

SP132

Sac shopping en jute

- Conçu en toile de jute, une matière naturelle.
- Résistant et tendance.
- Grande capacité de rangement.

100% jute*. Capacité : 31L. Sac arrondi à larges anses. Empiècement côté. Hauteur poignée : 23cm. Largeur poignée : 5,5cm. *Le jute est une matière naturelle d'origine végétale. Biodégradable, résistante et recyclable, la fibre de jute ne nécessite pas l'utilisation d'engrais ou de pesticides pour se développer et rejette peu de CO2.

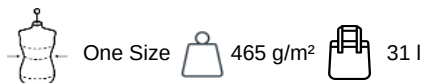


Tableau équivalence des tailles par pays en dernière page.

Certifications

Informations Complémentaires

Logistique



Pays d'origine



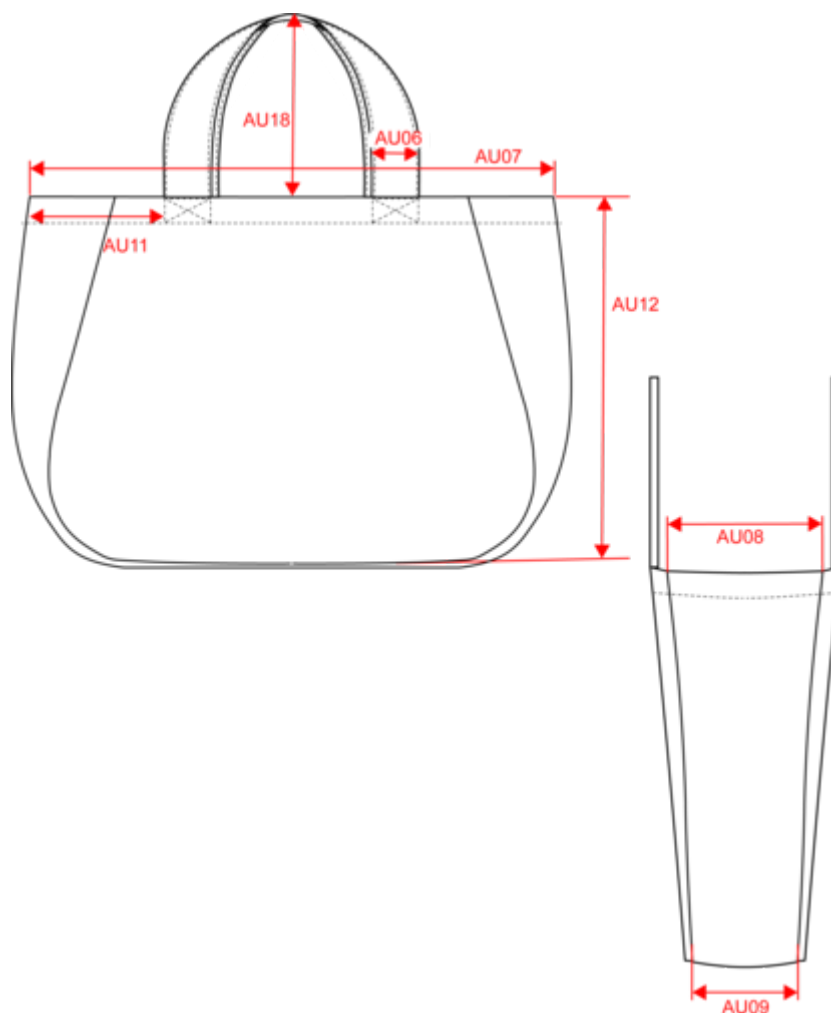
Code douanier



SP132

Sac shopping en jute

Dimensions (cm)



Mesures en cm	One Size
AU07 - Largeur totale	51.00
AU09 - Profondeur du bas	16.00
AU12 - Hauteur totale	39.00
AU14 - Longueur poignée	50.00
AU18 - Hauteur totale bretelle	23.00



SP132

Sac shopping en jute

Informations Couleurs

 Natural

RVB : 229,227,215

Pantone C : 7534C

Pantone TCX : 12-0404TCX

Logistique  1  20

Sizes	Width (cm)	Height (cm)	Length (cm)	Net weight (kg)	Gross weight (kg)	Pieces/Box	Pieces/Bundle
One Size	42.00	16.00	50.00	8.3	9.3	20	1