

PA628

Porte-bouteilles pliable

- Facile à ranger : pliable.
- Très résistant en polypropylène.

Porte-bouteilles pliable en polypropylène, pouvant contenir 8 bouteilles.

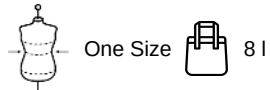


Tableau équivalence des tailles par pays en dernière page.

Certifications

Informations Complémentaires

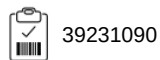
Logistique



Pays d'origine



Code douanier

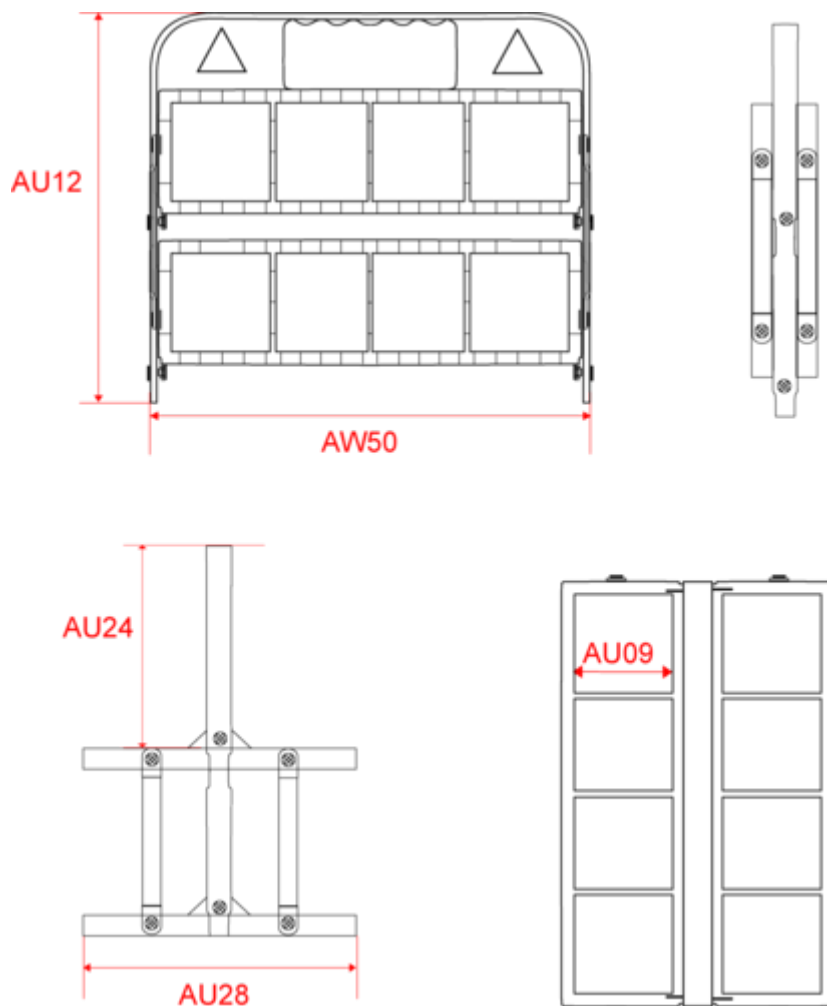


PROACT.®

PA628

Porte-bouteilles pliable

Dimensions (cm)



Mesures en cm	One Size
AU09 - Profondeur du bas	8.00
AU12 - Hauteur totale	32.50
AU24 - Hauteur poignée	18.00
AU28 - Largeur bas	21.00
AW50 - Longueur totale	38.00

PROACT.®

PA628

Porte-bouteilles pliable

Informations Couleurs

Black

RVB : 35,35,37

Pantone C : Black

Pantone TCX : 19-4004TCX

Logistique  1  20

Sizes	Width (cm)	Height (cm)	Length (cm)	Net weight (kg)	Gross weight (kg)	Pieces/Box	Pieces/Bundle
One Size	54.00	43.00	66.00	15	16.1	20	0