

PA149

Bermuda homme

- Matière souple et déperlante pour un confort optimal.
- Coupe droite.
- 2 poches profondes côtés et 2 poches arrière passepoilées avec rabat.

96% polyester / 4% élasthanne. Matière souple et déperlante pour un confort optimal. Coupe droite. Ceinture avec passants, 2 poches profondes côtés et 2 poches arrière passepoilées avec rabat.



36 FR 38 FR 40 FR 42 FR 44 FR 46 FR 48 FR 50 FR 52 FR 54 FR

160 g/m²

Tableau équivalence des tailles par pays en dernière page.

Certifications



Informations Complémentaires

Logistique



1



20



CN - Chine
VN - Viêt Nam

Code douanier



62034390



Black

Dark Navy

Light Sand

White



Existe aussi en version

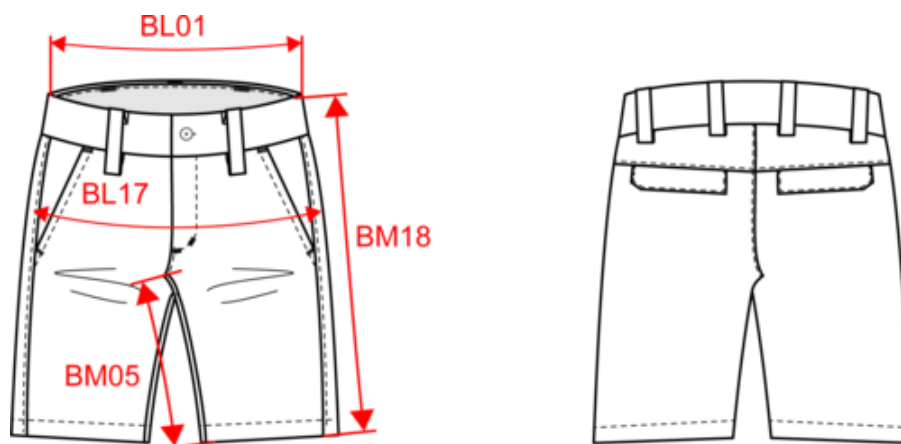


PA150

PA149

Bermuda homme

Dimensions (cm)



| Mesures en cm | 36 FR | 38 FR | 40 FR | 42 FR | 44 FR | 46 FR | 48 FR | 50 FR | 52 FR | 54 FR |
|--|-------|-------|-------|-------|-------|-------|-------|-------|-------|-------|
| BL01 - 1/2 largeur taille (ceinture boutonnée et devant sur dos) | 38.50 | 40.50 | 42.50 | 44.50 | 46.50 | 49.00 | 51.50 | 54.00 | 56.50 | 59.00 |
| BL17 - 1/2 largeur bassin (mesuré parallèle à la ceinture) | 46.50 | 48.50 | 50.50 | 52.50 | 54.50 | 56.50 | 58.50 | 60.50 | 62.50 | 64.50 |
| BM18 - Longueur côté (ceinture comprise) | 45.00 | 45.75 | 46.50 | 47.25 | 48.00 | 48.75 | 49.50 | 50.25 | 51.00 | 51.75 |

PROACT[®]

PA149

Bermuda homme

Informations Couleurs

Black

RVB : 35,35,37
Pantone C : Black / 425C
Pantone TCX : 19-4004TCX / 18-0201TCX

Dark Navy

RVB : 33,38,45
Pantone C : 426C
Pantone TCX : 19-4007TCX

Light Sand

RVB : 196,179,157
Pantone C : 480C
Pantone TCX : 15-1304TCX

White

RVB : 236,236,252
Pantone C : White
Pantone TCX : 11-0601TCX

Logistique  1  20

| Sizes | Width (cm) | Height (cm) | Length (cm) | Net weight (kg) | Gross weight (kg) | Pieces/Box | Pieces/Bundle |
|-------|------------|-------------|-------------|-----------------|-------------------|------------|---------------|
| 36 FR | 40.00 | 13.00 | 60.00 | 3.6 | 4.6 | 20 | 1 |
| 38 FR | 40.00 | 13.00 | 60.00 | 3.8 | 4.8 | 20 | 1 |
| 40 FR | 40.00 | 13.00 | 60.00 | 4 | 5 | 20 | 1 |
| 42 FR | 40.00 | 13.00 | 60.00 | 4.2 | 5.2 | 20 | 1 |
| 44 FR | 40.00 | 13.00 | 60.00 | 4.4 | 5.4 | 20 | 1 |
| 46 FR | 40.00 | 13.00 | 60.00 | 4.5 | 5.5 | 20 | 1 |
| 48 FR | 40.00 | 13.00 | 60.00 | 4.6 | 5.6 | 20 | 1 |
| 50 FR | 40.00 | 13.00 | 60.00 | 4.8 | 5.8 | 20 | 1 |
| 52 FR | 40.00 | 13.00 | 60.00 | 5 | 6 | 20 | 1 |
| 54 FR | 40.00 | 13.00 | 60.00 | 5.2 | 6.2 | 20 | 1 |

| Taille fabricant | Pays-Bas | Italie | Portugal | Espagne | Royaume-Uni | Allemagne |
|------------------|----------|--------|----------|---------|-------------|-----------|
| 36 FR | 42 NL | 40 IT | 36 PT | 36 ES | 26 UK | 42 DE |
| 38 FR | 44 NL | 42 IT | 38 PT | 38 ES | 28 UK | 44 DE |
| 40 FR | 46 NL | 44 IT | 40 PT | 40 ES | 30 UK | 46 DE |
| 42 FR | 48 NL | 46 IT | 42 PT | 42 ES | 32 UK | 48 DE |
| 44 FR | 50 NL | 48 IT | 44 PT | 44 ES | 34 UK | 50 DE |
| 46 FR | 52 NL | 50 IT | 46 PT | 46 ES | 36 UK | 52 DE |
| 48 FR | 54 NL | 52 IT | 48 PT | 48 ES | 38 UK | 54 DE |
| 50 FR | 56 NL | 54 IT | 50 PT | 50 ES | 40 UK | 56 DE |
| 52 FR | 58 NL | 56 IT | 52 PT | 52 ES | 42 UK | 58 DE |
| 54 FR | 60 NL | 58 IT | 54 PT | 54 ES | 44 UK | 60 DE |