

PA149

Bermuda homme

- Matière souple et déperlante pour un confort optimal.
- Coupe droite.
- 2 poches profondes côtés et 2 poches arrière passepoilées avec rabat.

96% polyester / 4% élasthanne. Matière souple et déperlante pour un confort optimal. Coupe droite. Ceinture avec passants, 2 poches profondes côtés et 2 poches arrière passepoilées avec rabat.



36 FR 38 FR 40 FR 42 FR 44 FR 46 FR 48 FR 50 FR 52 FR 54 FR

160 g/m²

Tableau équivalence des tailles par pays en dernière page.

Certifications



Informations Complémentaires

Logistique



1



20



CN - Chine
VN - Viêt Nam

Pays d'origine

Code douanier



62034390



Black

Dark Navy

Light Sand

White



Existe aussi en version

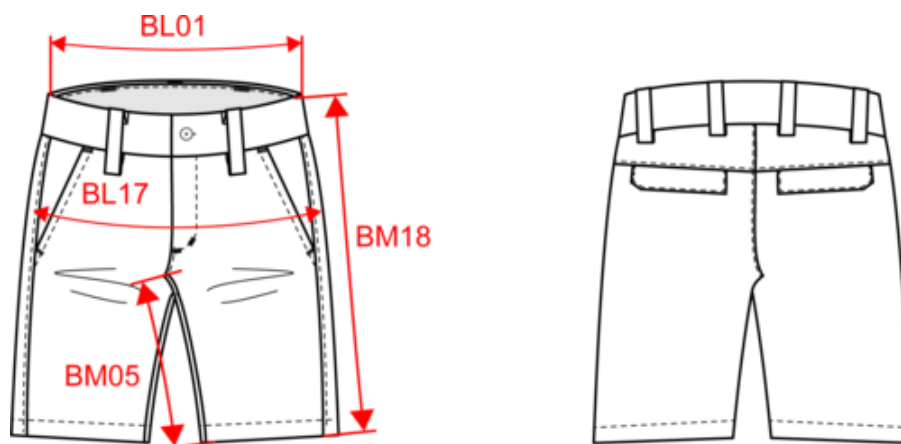


PA150

PA149

Bermuda homme

Dimensions (cm)



Mesures en cm	36 FR	38 FR	40 FR	42 FR	44 FR	46 FR	48 FR	50 FR	52 FR	54 FR
BL01 - 1/2 largeur taille (ceinture boutonnée et devant sur dos)	38.50	40.50	42.50	44.50	46.50	49.00	51.50	54.00	56.50	59.00
BL17 - 1/2 largeur bassin (mesuré parallèle à la ceinture)	46.50	48.50	50.50	52.50	54.50	56.50	58.50	60.50	62.50	64.50
BM18 - Longueur côté (ceinture comprise)	45.00	45.75	46.50	47.25	48.00	48.75	49.50	50.25	51.00	51.75

PROACT®

PA149

Bermuda homme

Informations Couleurs

Black

RVB : 35,35,37
Pantone C : Black
Pantone TCX : 19-4004TCX

Dark Navy

RVB : 33,38,45
Pantone C : 426C
Pantone TCX : 19-4007TCX

Light Sand

RVB : 196,179,157
Pantone C : 480C
Pantone TCX : 15-1304TCX

White

RVB : 236,236,252
Pantone C : White
Pantone TCX : 11-0601TCX

Logistique  1  20

Sizes	Width (cm)	Height (cm)	Length (cm)	Net weight (kg)	Gross weight (kg)	Pieces/Box	Pieces/Bundle
36 FR	40.00	13.00	60.00	3.6	4.6	20	1
38 FR	40.00	13.00	60.00	3.8	4.8	20	1
40 FR	40.00	13.00	60.00	4	5	20	1
42 FR	40.00	13.00	60.00	4.2	5.2	20	1
44 FR	40.00	13.00	60.00	4.4	5.4	20	1
46 FR	40.00	13.00	60.00	4.5	5.5	20	1
48 FR	40.00	13.00	60.00	4.6	5.6	20	1
50 FR	40.00	13.00	60.00	4.8	5.8	20	1
52 FR	40.00	13.00	60.00	5	6	20	1
54 FR	40.00	13.00	60.00	5.2	6.2	20	1

Taille fabricant	Pays-Bas	Italie	Portugal	Espagne	Royaume-Uni	Allemagne
36 FR	42 NL	40 IT	36 PT	36 ES	26 UK	42 DE
38 FR	44 NL	42 IT	38 PT	38 ES	28 UK	44 DE
40 FR	46 NL	44 IT	40 PT	40 ES	30 UK	46 DE
42 FR	48 NL	46 IT	42 PT	42 ES	32 UK	48 DE
44 FR	50 NL	48 IT	44 PT	44 ES	34 UK	50 DE
46 FR	52 NL	50 IT	46 PT	46 ES	36 UK	52 DE
48 FR	54 NL	52 IT	48 PT	48 ES	38 UK	54 DE
50 FR	56 NL	54 IT	50 PT	50 ES	40 UK	56 DE
52 FR	58 NL	56 IT	52 PT	52 ES	42 UK	58 DE
54 FR	60 NL	58 IT	54 PT	54 ES	44 UK	60 DE