

A propos

- No label : 100 % personnalisable à votre projet.
- Tissu respirant et résistant.
- Coupe évasée pour plus de confort.

100% Lyocell TENCEL™ *. Coupe légèrement évasée. Ceinture demi élastiquée au dos pour plus de confort. Deux poches passepoilées arrière avec coins renforcés. Deux poches latérales. Piqûre nervure fourche à l'avant, au dos, sur les côtés et à l'entrejambe. Deux pinces avant. Vêtement teint en pièce après montage : les couleurs peuvent varier d'un produit à un autre. Ce produit est susceptible de déteindre au contact avec des surfaces ou vêtements clairs. *TENCEL™ est une marque de Lenzing AG.

 195 g/m² 

Tailles



Informations Complémentaires

Logistique



1



20



Pays d'origine

BD - Bangladesh

Code douanier



62046950

Certifications

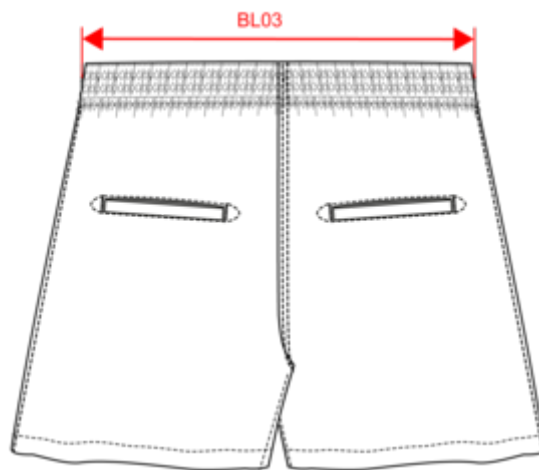
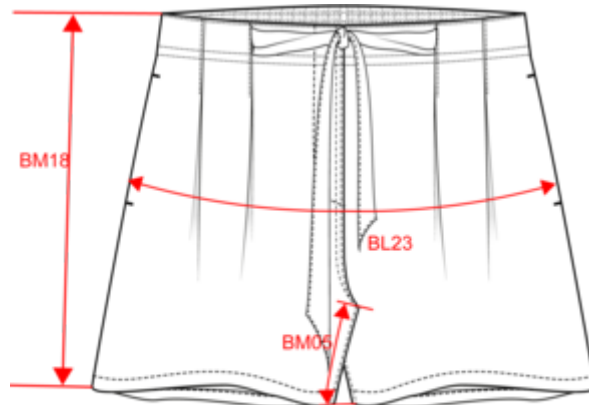


Couleurs

NS725

Short écoresponsable délavé en lyocell femme

Dimensions (cm)



native  spirit

NS725

Short écoresponsable délavé en lyocell femme

Informations Couleurs

Logistique



1



20

Sizes	Width (cm)	Height (cm)	Length (cm)	Net weight (kg)	Gross weight (kg)	Pieces/Box	Pieces/Bundle
-------	------------	-------------	-------------	-----------------	-------------------	------------	---------------