



A propos

- Confection 3 fils LSF (Low Shrinkage Fleece) : résistance et stabilité au lavage.
- Large choix de couleurs.
- Surface douce et intérieur enveloppant.

85% coton biologique / 15% polyester recyclé post-consumer. Coton peigné ringspun. Coupe droite. Lavé aux enzymes. Molleton gratté 3 fils LSF (Low Shrinkage Fleece : molleton pré-rétréci). 1/2 lune au dos. Poche kangourou. Bord cote 1 x 1 bas de vêtement et bas de manches. Double surpiqûre bas de manches, emmanchures, bas de vêtement et 1/2 lune. Bande de propreté intérieur encolure dos. Capuche doublée en matière principale avec point d'arrêt cordon. Cordon rond avec embouts et oeillets en métal recyclé. Nous recommandons de nouer les cordons ensemble AVANT le lavage afin d'éviter qu'ils ne se glissent à l'intérieur de la capuche pendant le cycle d'entretien. La couleur Raw Natural se distingue par son aspect brut visuellement texturé, parsemée de fines particules visibles à l'œil nu.



Tailles



Informations Complémentaires

Logistique

Pays d'origine

Code douanier



BD - Bangladesh



61102099

Certifications



Made with 85% Organic materials
EGL N°165651 / KARIBAN GROUP



STANDARD 100
CO 100717
IFTH
www.oeko-tex.com



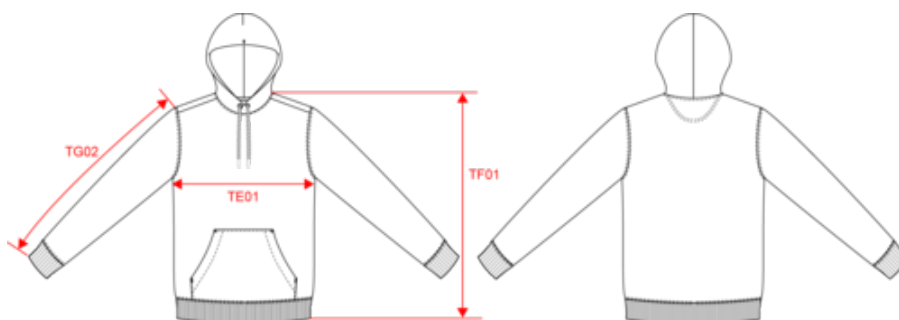
Couleurs



NS401



Sweat-shirt écoresponsable à capuche unisexe

Dimensions (cm)



Mesures en cm	XXS	XS	S	M	L	XL	XXL	3XL	4XL
TE01 - 1/2 largeur poitrine à 1.5cm de l'emmanchure	46.00	49.00	52.00	55.00	58.00	61.00	64.00	67.00	70.00
TF01 - Hauteur totale de l'HSP	66.00	68.00	70.00	72.00	74.00	76.00	78.00	80.00	82.00
TG02 - Longueur manche longue	62.00	63.00	64.00	65.00	66.00	67.00	68.00	69.00	70.00

Informations Couleurs

 Adriatic Blue RVB : 76,130,144 Pantone C : 7475C Pantone TCX : 17-4716TCX	 Almond Green RVB : 140,143,129 Pantone C : 416C Pantone TCX : 16-6008TCX	 Antique Rose RVB : 166,100,111 Pantone C : 4995C Pantone TCX : 17-1614TCX	 Aquamarine RVB : 153,173,190 Pantone C : 7542C Pantone TCX : 15-4008TCX	 Black RVB : 35,35,37 Pantone C : Black Pantone TCX : 19-4004TCX
 Blue Sapphire RVB : 5,87,124 Pantone C : 7700C Pantone TCX : 18-4231TCX	 Celadon Green RVB : 194,201,176 Pantone C : 5803C Pantone TCX : 13-0210TCX	 Cherry Purple RVB : 121,42,80 Pantone C : 506C Pantone TCX : 19-2432TCX	 Cool Blue Heather RVB : Pantone C : Based on 7544C Pantone TCX : Based on 17-4020TCX	 Curcuma RVB : 179,126,37 Pantone C : 146C Pantone TCX : 18-0935TCX
 Dark camel RVB : 137,110,83 Pantone C : 874C Pantone TCX : 18-1018TCX	 Dark Cherry RVB : 80,42,50 Pantone C : 497C Pantone TCX : 19-1627TCX	 Forest Green RVB : 41,62,48 Pantone C : 5605C Pantone TCX : 19-5918TCX	 Gemstone Green RVB : 9,132,117 Pantone C : 562C Pantone TCX : 17-5430TCX	 Hibiscus Red RVB : 134,27,47 Pantone C : 1815C Pantone TCX : 19-1656TCX
 Iron Grey RVB : 78,80,82 Pantone C : 446C Pantone TCX : 19-3901TCX	 Ivory RVB : 236,231,218 Pantone C : 7534C Pantone TCX : 11-0701TCX	 Jade Green RVB : 143,167,162 Pantone C : 5575C Pantone TCX : 16-5106TCX	 Lemon Citrus RVB : 237,237,180 Pantone C : Yellow 0131C Pantone TCX : 11-0710TCX	 Light Turquoise RVB : 13,169,202 Pantone C : 631C Pantone TCX : 16-4529TCX
 Mineral Grey RVB : 94,104,116 Pantone C : 431C Pantone TCX : 18-4215TCX	 Moon Grey Heather RVB : Pantone C : Based on 7539C Pantone TCX : Based on 16-5101TCX	 Navy Blue RVB : 41,45,57 Pantone C : 433C Pantone TCX : 19-4010TCX	 Organic Khaki RVB : 85,87,76 Pantone C : 418C Pantone TCX : 19-0312TCX	 Paprika RVB : 188,66,58 Pantone C : 7620C Pantone TCX : 18-1550TCX
 Parma RVB : 184,182,210 Pantone C : 5295C Pantone TCX : 14-3911TCX	 Peacock Blue RVB : 34,57,75 Pantone C : 7546C Pantone TCX : 19-4125TCX	 Peacock Green RVB : 0,87,95 Pantone C : 7476C Pantone TCX : 19-4916TCX	 Petal Rose RVB : 197,159,155 Pantone C : 7612C Pantone TCX : 15-1607TCX	 Pineapple RVB : 254,219,119 Pantone C : 120C Pantone TCX : 12-0736TCX
 Poppy Red RVB : 192,28,46 Pantone C : 711C Pantone TCX : 19-1763TCX	 Raw Natural RVB : 215,201,179 Pantone C : Based on 7500C Pantone TCX : Based on 13-10006TCX	 Sea Blue RVB : 17,75,131 Pantone C : 654C Pantone TCX : 19-4052TCX	 Sienna RVB : 135,97,86 Pantone C : 4715C Pantone TCX : 18-1320TCX	 Sun Yellow RVB : 220,178,78 Pantone C : 142C Pantone TCX : 14-0846TCX
 Tangerine RVB : 253,131,41 Pantone C : 1495C Pantone TCX : 16-1257TCX	 Volcano Grey Heather RVB : Pantone C : Based on 446C Pantone TCX : Based on 19-3906TCX	 Wet Sand RVB : 164,146,128 Pantone C : 7536C Pantone TCX : 17-1312TCX	 White RVB : 236,236,252 Pantone C : White Pantone TCX : 11-0601TCX	

Logistique



Sizes	Width (cm)	Height (cm)	Length (cm)	Net weight (kg)	Gross weight (kg)	Pieces/Box	Pieces/Bundle
XXS	40.00	36.00	60.00	10.7	12.3	20	5
XS	40.00	36.00	60.00	11.2	12.8	20	5
S	40.00	39.00	60.00	12	13.6	20	5
M	40.00	39.00	60.00	12.7	4.3	20	5
L	40.00	42.00	60.00	13.5	15.1	20	5
XL	40.00	42.00	60.00	14	15.6	20	5
XXL	40.00	44.00	60.00	15.2	16.8	20	5
3XL	40.00	44.00	60.00	16	17.6	20	5
4XL	40.00	47.00	60.00	17	18.6	20	5