



A propos

- Conçu en toile de jute, une matière naturelle.
- Résistant et tendance.
- Grande capacité de rangement.

100% jute*. Capacité : 31L. Sac arrondi à larges anses. Empiècement côté. Hauteur poignée : 23cm. Largeur poignée : 5,5cm. *Le jute est une matière naturelle d'origine végétale. Biodégradable, résistante et recyclable, la fibre de jute ne nécessite pas l'utilisation d'engrais ou de pesticides pour se développer et rejette peu de CO2.

 465 g/m²

Tailles



Informations Complémentaires

Logistique

Pays d'origine

Code douanier



1



20



IN - Inde

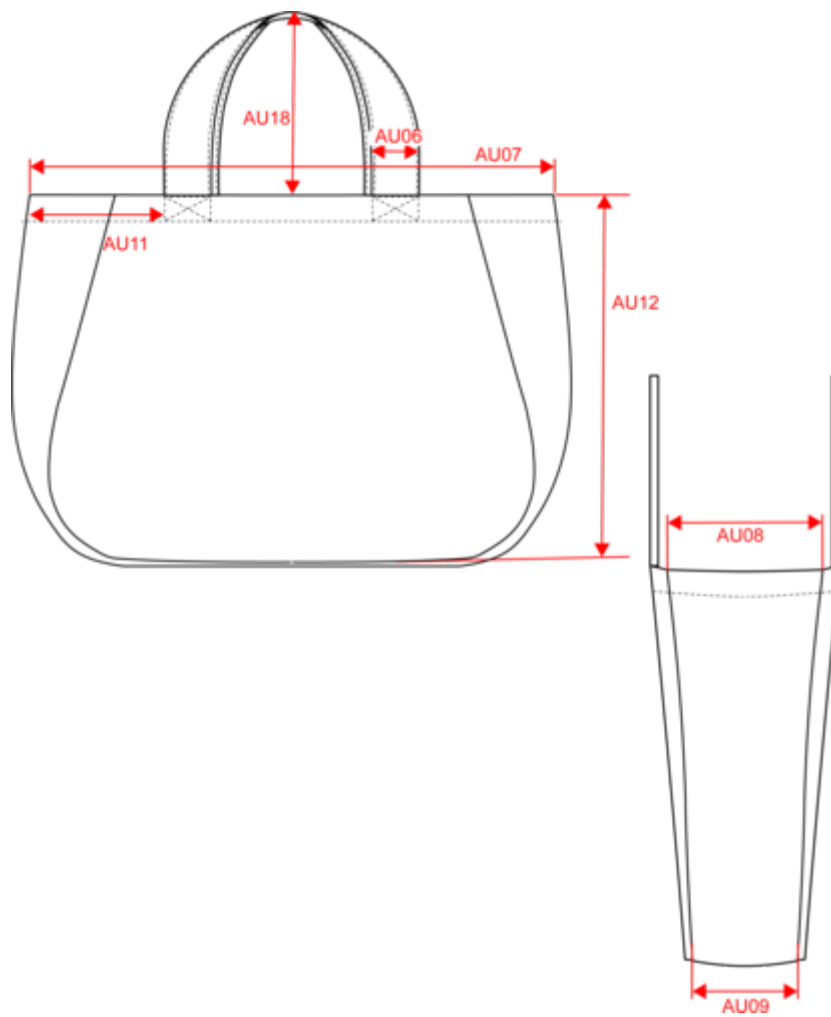


42029298

Couleurs

Certifications

Dimensions (cm)



native  spirit

NS132

Sac shopping en jute

Informations Couleurs

Logistique



1



20

Sizes	Width (cm)	Height (cm)	Length (cm)	Net weight (kg)	Gross weight (kg)	Pieces/Box	Pieces/Bundle
-------	------------	-------------	-------------	-----------------	-------------------	------------	---------------