



A propos

- Conçu en matières écoresponsables.
- Confection LSF.
- No label : 100 % personnalisable à votre projet.

Extérieur : 85% coton biologique / 15% polyester recyclé post-consumer. Doublure : 75% coton recyclé pre-consumer / 22% polyester recyclé post-consumer / 3% autres fibres. ONE SIZE (25 x 50 x 25cm). Capacité : 25L. Coton peigné. Molleton gratté 3 fils LSF (Low Shrinkage Fleece : molleton pré-rétréci). Lavé aux enzymes. Ouverture à double zip. Doublé avec poche intérieure zippée et zip pour la personnalisation en nylon recyclé. Zip d'ouverture en métal recyclé. Anses renforcées.

 350 g/m² 

Tailles



Informations Complémentaires

Logistique



1



30



Pays d'origine

BD - Bangladesh

Code douanier



42029298

Couleurs



Almond Green

Black

Hibiscus Red

Iron Grey

Ivory

Mineral Grey

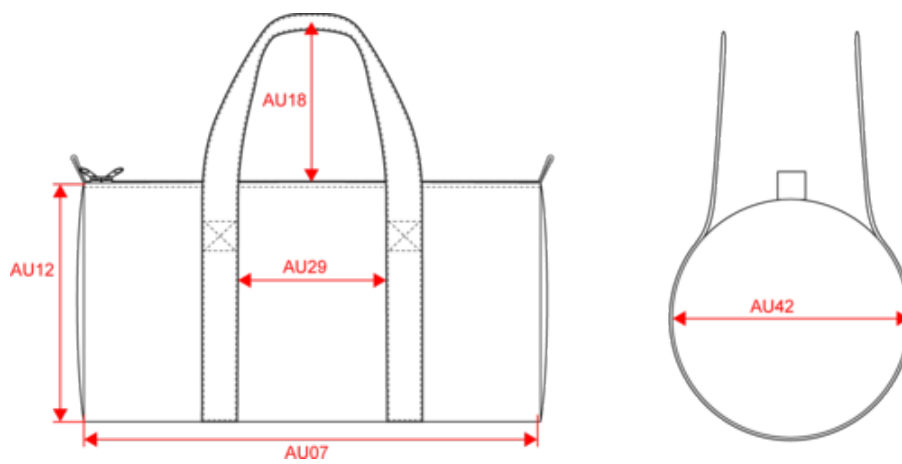
Navy Blue

Certifications



NS106
Sac polochon en molleton

Dimensions (cm)



Mesures en cm	One Size
AU07 - Largeur totale	50.00
AU12 - Hauteur totale	25.00
AU17 - Profondeur totale	25.00
AU29 - Ecart poignée	23.50

NS106

Sac polochon en molleton

Informations Couleurs



Almond Green
 RVB : 145,146,127
 Pantone C : 7536C
 Pantone TCX : 16-0213TCX



Black
 RVB : 35,35,37
 Pantone C : Black
 Pantone TCX : 19-4004TCX



Hibiscus Red
 RVB : 134,27,47
 Pantone C : 1815C
 Pantone TCX : 19-1656TCX



Iron Grey
 RVB : 78,80,82
 Pantone C : 446C
 Pantone TCX : 19-3901TCX



Ivory
 RVB : 236,231,218
 Pantone C : 7534C
 Pantone TCX : 11-0701TCX



Mineral Grey
 RVB : 94,104,116
 Pantone C : 431C
 Pantone TCX : 18-4215TCX



Navy Blue
 RVB : 41,45,57
 Pantone C : 433C
 Pantone TCX : 19-4010TCX

Logistique



1



30

Sizes	Width (cm)	Height (cm)	Length (cm)	Net weight (kg)	Gross weight (kg)	Pieces/Box	Pieces/Bundle
One Size	40.00	40.00	60.00	14.1	16	30	1