



### Über

- Aus umweltfreundlichen Materialien gefertigt.
- LSF-Kollektion.
- No Label: 100 % veredelbar im Hinblick auf Ihr Projekt.

Außenseite : 85% Bio-Baumwolle / 15% Post-Consumer recyceltes polyester. Futter : 75% Pre-Consumer recycelte Baumwolle / 22% Post-consumer-recycelter Polyester / 3% andere Fasern. ONE SIZE (25 x 50 x 25cm). Inhalt: 25L. Gekämmte Baumwolle. Angerauter 3-Faden-Fleece LSF (Low Shrinkage Fleece: vorgeschrumpftes Molton). Mit Enzymen gewaschen. Öffnung mit doppeltem Reißverschluss. Gefüttert mit Innentasche mit Reißverschluss und Reißverschluss zur individuellen Aufdruckerstellung aus recyceltem Nylon. Reißverschluss zum Öffnen aus recyceltem Metall. Verstärkte Henkel.



### Größen



### Zusätzliche Informationen

#### Logistik



#### Herkunftsland



BD - Bangladesch

#### Zolltarifnummer



42029298

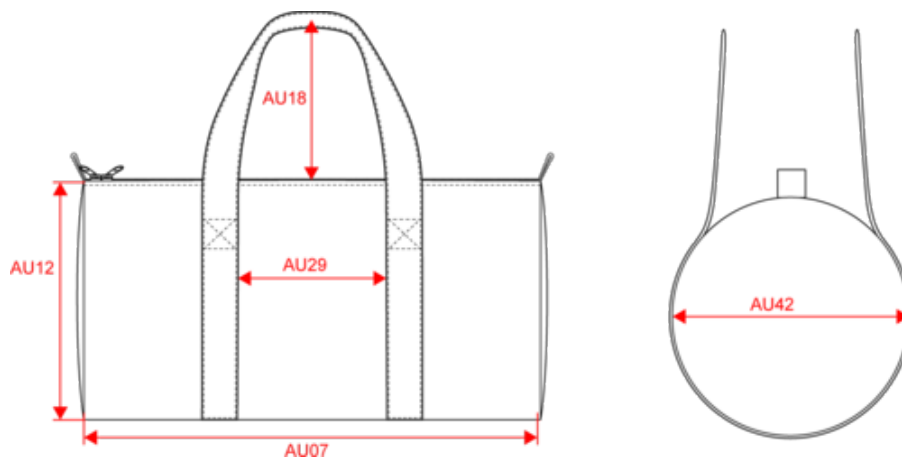
### Farben



### Zertifikate



Maße



Measurements in cm	One Size
AU07 - Total width	50.00
AU12 - Total height	25.00
AU17 - Total depth	25.00
AU29 - Space between handle	23.50

# NS106

## Reisetasche aus Molton

### Farbinformationen



**Almond Green**  
 RVB : 140,143,129  
 Pantone C : 416C  
 Pantone TCX : 16-6008TCX



**Black**  
 RVB : 35,35,37  
 Pantone C : Black  
 Pantone TCX : 19-4004TCX



**Hibiscus Red**  
 RVB : 134,27,47  
 Pantone C : 1815C  
 Pantone TCX : 19-1656TCX



**Iron Grey**  
 RVB : 78,80,82  
 Pantone C : 446C  
 Pantone TCX : 19-3901TCX



**Ivory**  
 RVB : 236,231,218  
 Pantone C : 7534C  
 Pantone TCX : 11-0701TCX



**Mineral Grey**  
 RVB : 94,104,116  
 Pantone C : 431C  
 Pantone TCX : 18-4215TCX



**Navy Blue**  
 RVB : 41,45,57  
 Pantone C : 433C  
 Pantone TCX : 19-4010TCX

### Logistik



1



30

Sizes	Width (cm)	Height (cm)	Length (cm)	Net weight (kg)	Gross weight (kg)	Pieces/Box	Pieces/Bundle
One Size	40.00	40.00	60.00	14.1	16	30	1