



KP896

Bonnet avec doublure

Thinsulate™

- Doublure Thinsulate™ garantissant légèreté et confort thermique.
- Revers pour une meilleure tenue et un style mode.
- Acrylique douce et résistante.

100% acrylique. Bonnet tricoté avec revers en acrylique doux. Doublure polaire très confortable en Thinsulate™. Etiquette de marque Tear Away.



Tableau équivalence des tailles par pays en dernière page.

Certifications

Informations Complémentaires

Logistique



Pays d'origine



CN - Chine

Code douanier



65050090

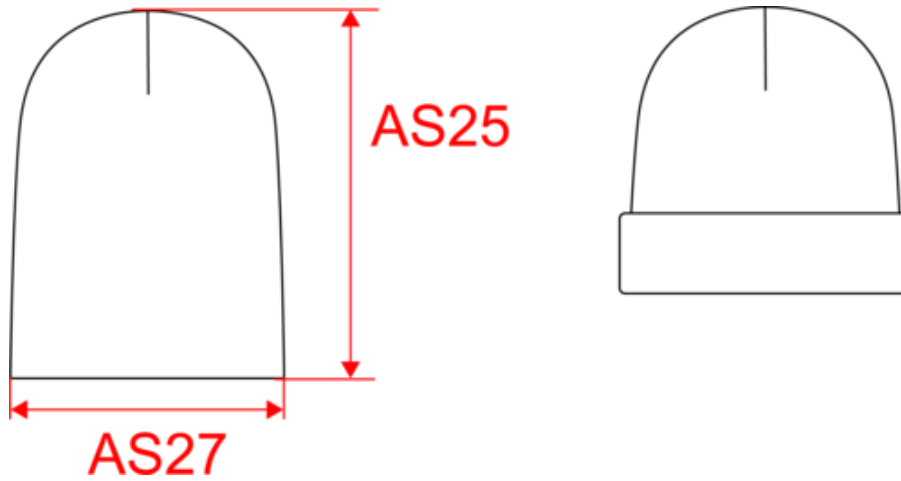




KP896

Bonnet avec doublure Thinsulate™

Dimensions (cm)



Mesures en cm	One Size
AS25 - Hauteur totale au niveau le plus haut	30.50
AS27 - 1/2 largeur bas	22.00



KP896

Bonnet avec doublure Thinsulate™

Informations Couleurs



Black

RVB : 35,35,37
Pantone C : Black
Pantone TCX : 19-4004TCX



Dark Grey

RVB : 63,60,60
Pantone C : 447C
Pantone TCX : 19-0000TCX



Dark Khaki

RVB : 75,71,61
Pantone C : 418C
Pantone TCX : 19-0414TCX



Forest Green

RVB : 32,62,51
Pantone C : 567C
Pantone TCX : 19-5920TCX



Grey Heather

RVB :
Pantone C : Based on 417C
Pantone TCX : Based on 18-5203TCX



Navy

RVB : 41,46,56
Pantone C : 433C
Pantone TCX : 19-4012TCX



Oxford grey

RVB : 155,155,162
Pantone C : Based on Cool gray 7C
Pantone TCX : Based on 16-3850TCX



Red

RVB : 195,32,54
Pantone C : 200C
Pantone TCX : 19-1664TCX



Royal Blue

RVB : 33,59,127
Pantone C : 7687C
Pantone TCX : 19-3952TCX



White

RVB : 236,236,252
Pantone C : White
Pantone TCX : 11-0601TCX

Logistique  100

Sizes	Width (cm)	Height (cm)	Length (cm)	Net weight (kg)	Gross weight (kg)	Pieces/Box	Pieces/Bundle
One Size	42.00	25.00	60.00	6.4	7.3	100	0