



KP895

Bonnet avec patch

- Patch coton, idéal pour la personnalisation.
- Revers pour une meilleure tenue et un style mode.
- Acrylique douce et résistante.

100% acrylique. Bonnet tricoté avec revers en acrylique doux. Patch en coton sur le devant pour une personnalisation facile. Etiquette de marque Tear Away.



One Size

Tableau équivalence des tailles par pays en dernière page.

Certifications

Informations Complémentaires

Logistique



25



100



CN - Chine

Pays d'origine

Code douanier



65050090



Black



Dark Grey



Dark Khaki



Forest Green



Grey Heather



Navy



Oxford grey



Red



Royal Blue



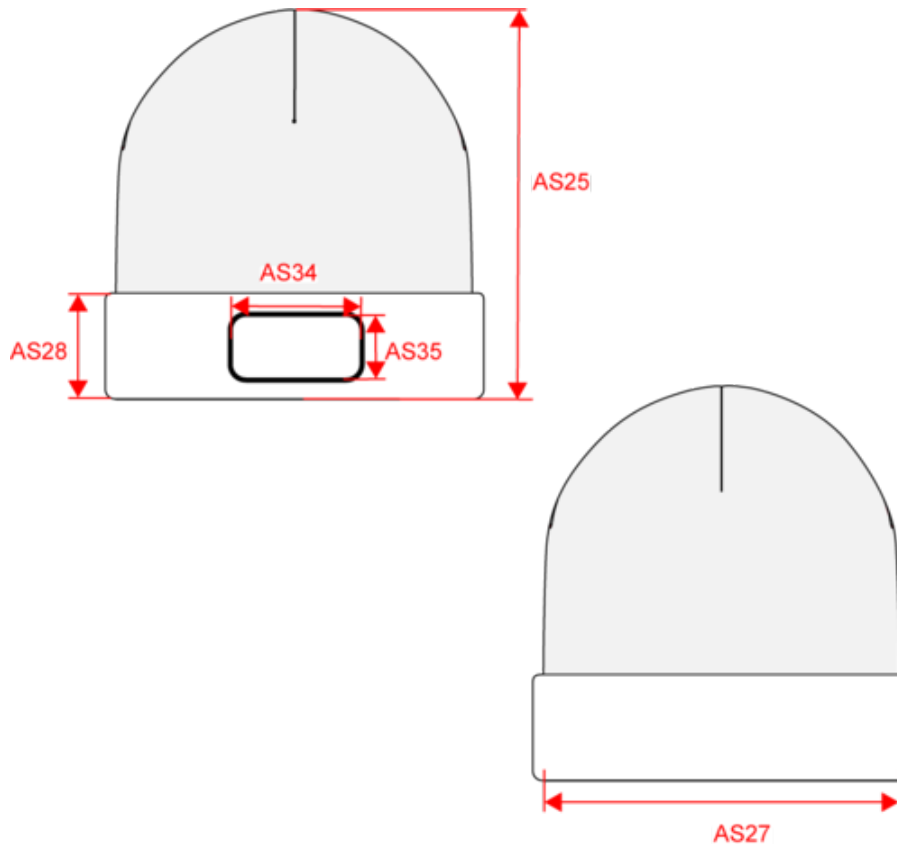
White



KP895

Bonnet avec patch

Dimensions (cm)



Mesures en cm	One Size
AS25 - Hauteur totale au niveau le plus haut	22.50
AS27 - 1/2 largeur bas	21.00
AS28 - Hauteur revers	8.00
AS34 - Longueur patch	10.00
AS35 - Hauteur patch	5.00



KP895

Bonnet avec patch

Informations Couleurs



Black

RVB : 35,35,37
Pantone C : Black
Pantone TCX : 19-4004TCX



Dark Grey

RVB : 63,60,60
Pantone C : 447C
Pantone TCX : 19-0000TCX



Dark Khaki

RVB : 75,71,61
Pantone C : 418C
Pantone TCX : 19-0414TCX



Forest Green

RVB : 32,62,51
Pantone C : 567C
Pantone TCX : 19-5920TCX



Grey Heather

RVB :
Pantone C : Based on 417C
Pantone TCX : Based on 18-5203TCX



Navy

RVB : 41,46,56
Pantone C : 433C
Pantone TCX : 19-4012TCX



Oxford grey

RVB : 155,155,162
Pantone C : Based on Cool gray 7C
Pantone TCX : Based on 16-3850TCX



Red

RVB : 195,32,54
Pantone C : 200C
Pantone TCX : 19-1664TCX



Royal Blue

RVB : 33,59,127
Pantone C : 7687C
Pantone TCX : 19-3952TCX



White

RVB : 236,236,252
Pantone C : White
Pantone TCX : 11-0601TCX

Logistiqu



25



100

Sizes	Width (cm)	Height (cm)	Length (cm)	Net weight (kg)	Gross weight (kg)	Pieces/Box	Pieces/Bundle
One Size	42.00	25.00	60.00	6.40000	7.30000	100	0