



KP894

## Bonnet avec patch et doublure Thinsulate™

- Doublure polaire en Thinsulate™ pour garantir un grand confort thermique.
- Acrylique douce, chaude et résistante.
- Revers pour une meilleure tenue.

100% acrylique. Bonnet tricoté avec revers en acrylique doux. Patch en coton sur le devant pour une personnalisation facile. Doublure polaire très confortable en Thinsulate™. Etiquette de marque Tear Away.



Tableau équivalence des tailles par pays en dernière page.

### Certifications

### Informations Complémentaires

#### Logistique



#### Pays d'origine



CN - Chine

#### Code douanier



65050090

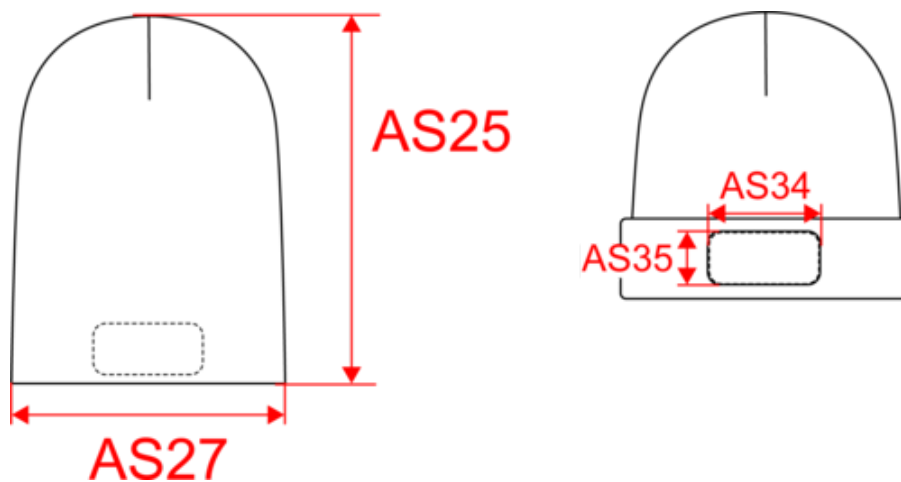




KP894

## Bonnet avec patch et doublure Thinsulate™

Dimensions (cm)



Mesures en cm	One Size
AS25 - Hauteur totale au niveau le plus haut	30.50
AS27 - 1/2 largeur bas	22.00
AS34 - Longueur patch	10.00
AS35 - Hauteur patch	5.00



KP894

## Bonnet avec patch et doublure Thinsulate™

### Informations Couleurs



**Black**  
RVB : 35,35,37  
Pantone C : Black  
Pantone TCX : 19-4004TCX



**Dark Grey**  
RVB : 63,60,60  
Pantone C : 447C  
Pantone TCX : 19-0000TCX



**Dark Khaki**  
RVB : 75,71,61  
Pantone C : 418C  
Pantone TCX : 19-0414TCX



**Forest Green**  
RVB : 32,62,51  
Pantone C : 567C  
Pantone TCX : 19-5920TCX



**Grey Heather**  
RVB :  
Pantone C : Based on 417C  
Pantone TCX : Based on 18-5203TCX



**Navy**  
RVB : 41,46,56  
Pantone C : 433C  
Pantone TCX : 19-4012TCX



**Oxford grey**  
RVB : 155,155,162  
Pantone C : Based on Cool gray 7C  
Pantone TCX : Based on 16-3850TCX



**Red**  
RVB : 195,32,54  
Pantone C : 200C  
Pantone TCX : 19-1664TCX



**Royal Blue**  
RVB : 33,59,127  
Pantone C : 7687C  
Pantone TCX : 19-3952TCX



**White**  
RVB : 236,236,252  
Pantone C : White  
Pantone TCX : 11-0601TCX

Logistique  25  100

Sizes	Width (cm)	Height (cm)	Length (cm)	Net weight (kg)	Gross weight (kg)	Pieces/Box	Pieces/Bundle
One Size	42.00	25.00	60.00	6.4	7.3	100	0