



KP894

Mütze mit Patch und Thinsulate-Futter

- Fleecefutter aus Thinsulate™ für hohen Wärmekomfort.
- Weiches, warmes, widerstandsfähiges Acryl.
- Umschlag für einen optimalen Sitz.

100 % Acryl. Strickmütze mit Umschlag aus weichem Acryl. Baumwoll-Patch auf der Vorderseite für eine einfache Veredelung. Sehr bequemes Fleecefutter aus Thinsulate. Markenetikett zum Abreißen.



Zertifikate

Zusätzliche Informationen

Logistik



Herkunftsland



CN - China, Volksrepublik

Zolltarifnummer



65050090

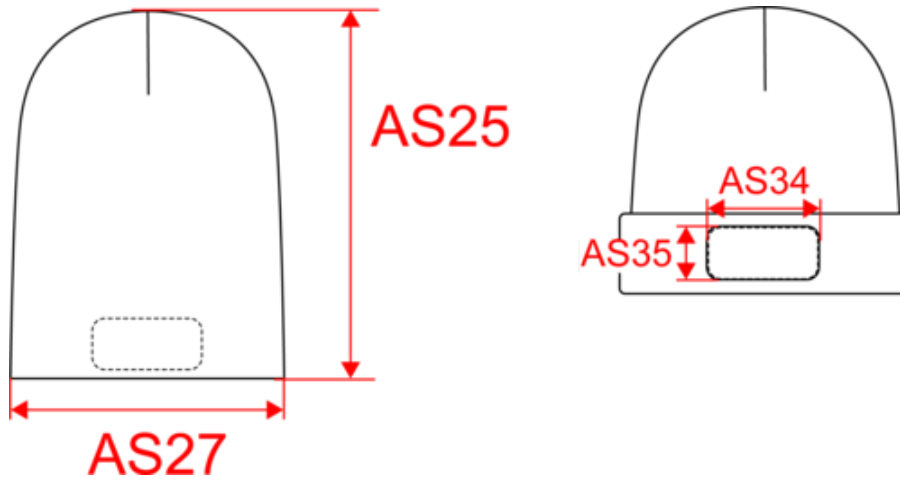




KP894

Mütze mit Patch und Thinsulate-Futter

Maße



Measurements in cm	One Size
AS25 - Total height at the highest level	30.50
AS27 - 1/2 bottom width	22.00
AS34 - Patch length	10.00
AS35 - Patch height	5.00



KP894

Mütze mit Patch und Thinsulate-Futter

Farbinformationen



Black

RVB : 35,35,37
Pantone C : Black
Pantone TCX : 19-4004TCX



Dark Grey

RVB : 63,60,60
Pantone C : 447C
Pantone TCX : 19-0000TCX



Dark Khaki

RVB : 75,71,61
Pantone C : 418C
Pantone TCX : 19-0414TCX



Forest Green

RVB : 32,62,51
Pantone C : 567C
Pantone TCX : 19-5920TCX



Grey Heather

RVB :
Pantone C : Based on 417C
Pantone TCX : Based on 18-5203TCX



Navy

RVB : 41,46,56
Pantone C : 433C
Pantone TCX : 19-4012TCX



Oxford grey

RVB : 155,155,162
Pantone C : Based on Cool gray 7C
Pantone TCX : Based on 16-3850TCX



Red

RVB : 195,32,54
Pantone C : 200C
Pantone TCX : 19-1664TCX



Royal Blue

RVB : 33,59,127
Pantone C : 7687C
Pantone TCX : 19-3952TCX



White

RVB : 234,233,239
Pantone C : Warm Gray 1C
Pantone TCX : 13-4108TCX

Logistil



25



100

Sizes	Width (cm)	Height (cm)	Length (cm)	Net weight (kg)	Gross weight (kg)	Pieces/Box	Pieces/Bundle
One Size	42.00	25.00	60.00	6.4	7.3	100	0