



KP892

Bonnet recyclé avec revers tricoté

- Revers tricoté pour une meilleure tenue et un style mode.
- Doux et résistant.
- Bonnet durable : réalisé à partir de fibres recyclées.

50% polyester recyclé / 50% acrylique. Bonnet à revers tricoté.
Étiquette de marque Tear Away.



Tableau équivalence des tailles par pays en dernière page.

Certifications



Informations Complémentaires

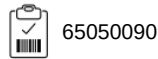
Logistique



Pays d'origine



Code douanier

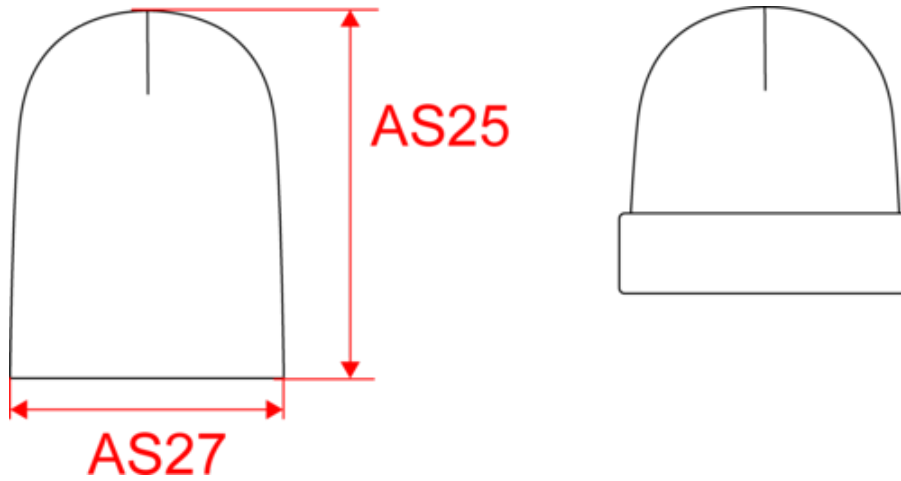




KP892

Bonnet recyclé avec revers tricoté

Dimensions (cm)



Mesures en cm	One Size
AS25 - Hauteur totale au niveau le plus haut	30.50
AS27 - 1/2 largeur bas	22.00



KP892

Bonnet recyclé avec revers tricoté

Informations Couleurs



Black

RVB : 35,35,37
Pantone C : Black
Pantone TCX : 19-4004TCX



Dark Grey

RVB : 63,60,60
Pantone C : 447C
Pantone TCX : 19-0000TCX



Dark Khaki

RVB : 75,71,61
Pantone C : 418C
Pantone TCX : 19-0414TCX



Forest Green

RVB : 32,62,51
Pantone C : 567C
Pantone TCX : 19-5920TCX



Grey Heather

RVB :
Pantone C : Based on 417C
Pantone TCX : Based on 18-5203TCX



Navy

RVB : 41,46,56
Pantone C : 433C
Pantone TCX : 19-4012TCX



Oxford grey

RVB : 155,155,162
Pantone C : Based on Cool gray 7C
Pantone TCX : Based on 16-3850TCX



Red

RVB : 195,32,54
Pantone C : 200C
Pantone TCX : 19-1664TCX



Royal Blue

RVB : 33,59,127
Pantone C : 7687C
Pantone TCX : 19-3952TCX



White

RVB : 236,236,252
Pantone C : White
Pantone TCX : 11-0601TCX

Logistiqu



25



100

Sizes	Width (cm)	Height (cm)	Length (cm)	Net weight (kg)	Gross weight (kg)	Pieces/Box	Pieces/Bundle
One Size	42.00	25.00	60.00	6.4	7.3	100	0