



KP892

## Bonnet recyclé avec revers tricoté

- Revers tricoté pour une meilleure tenue et un style mode.
- Doux et résistant.
- Bonnet durable : réalisé à partir de fibres recyclées.

50% polyester recyclé / 50% acrylique. Bonnet à revers tricoté.  
Étiquette de marque Tear Away.



Tableau équivalence des tailles par pays en dernière page.

### Certifications



### Informations Complémentaires

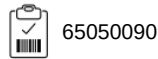
#### Logistique



#### Pays d'origine



#### Code douanier

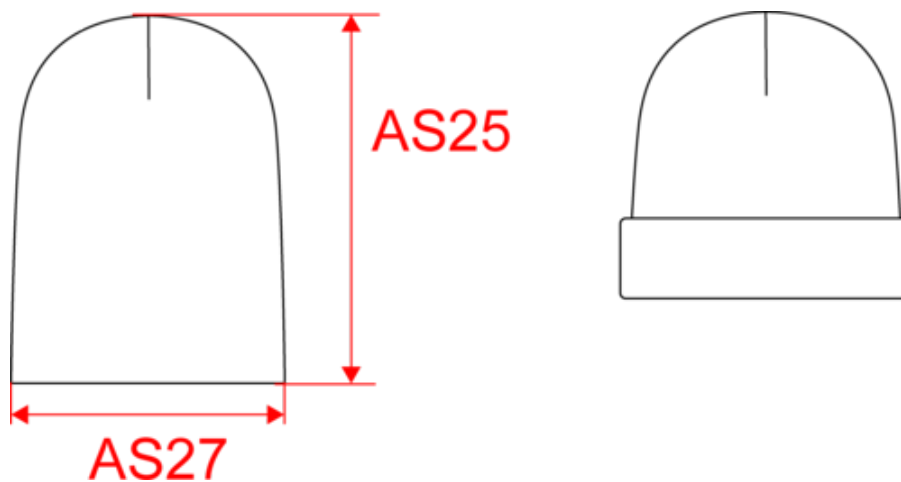




KP892

## Bonnet recyclé avec revers tricoté

Dimensions (cm)



Mesures en cm	One Size
AS25 - Hauteur totale au niveau le plus haut	30.50
AS27 - 1/2 largeur bas	22.00



KP892

## Bonnet recyclé avec revers tricoté

### Informations Couleurs



**Black**

RVB : 35,35,37  
Pantone C : Black  
Pantone TCX : 19-4004TCX



**Dark Grey**

RVB : 63,60,60  
Pantone C : 447C  
Pantone TCX : 19-0000TCX



**Dark Khaki**

RVB : 75,71,61  
Pantone C : 418C  
Pantone TCX : 19-0414TCX



**Forest Green**

RVB : 32,62,51  
Pantone C : 567C  
Pantone TCX : 19-5920TCX



**Grey Heather**

RVB :  
Pantone C : Based on 417C  
Pantone TCX : Based on 18-5203TCX



**Navy**

RVB : 41,46,56  
Pantone C : 433C  
Pantone TCX : 19-4012TCX



**Oxford grey**

RVB : 155,155,162  
Pantone C : Based on Cool gray 7C  
Pantone TCX : Based on 16-3850TCX



**Red**

RVB : 195,32,54  
Pantone C : 200C  
Pantone TCX : 19-1664TCX



**Royal Blue**

RVB : 33,59,127  
Pantone C : 7687C  
Pantone TCX : 19-3952TCX



**White**

RVB : 236,236,252  
Pantone C : White  
Pantone TCX : 11-0601TCX

Logistiqu



25



100

Sizes	Width (cm)	Height (cm)	Length (cm)	Net weight (kg)	Gross weight (kg)	Pieces/Box	Pieces/Bundle
One Size	42.00	25.00	60.00	6.4	7.3	100	0