



KP891

Gorro reciclado con parche y forro Thinsulate™

- Parche de algodón ideal para la personalización.
- Forro polar Thinsulate™ que garantiza ligereza y confort térmico.
- Gorro sostenible: confeccionado a partir de fibras recicladas.

40 % poliéster reciclado / 20 % poliéster / 40 % acrílico. Gorro con dobladillo. Forro polar de Thinsulate muy cómodo. Parche de algodón en la parte delantera para una personalización fácil. Etiqueta de marca extraíble - Tear away.



Certificaciones



Contains 40% RCS certified Recycled Polyester.
EGL N°165651 / KARIBAN GROUP

Información adicional

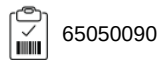
Logística



País de origen



Código de aduanas



White

Black Dark Grey Dark Khaki Forest Green Grey Heather Navy Oxford grey Red Royal Blue

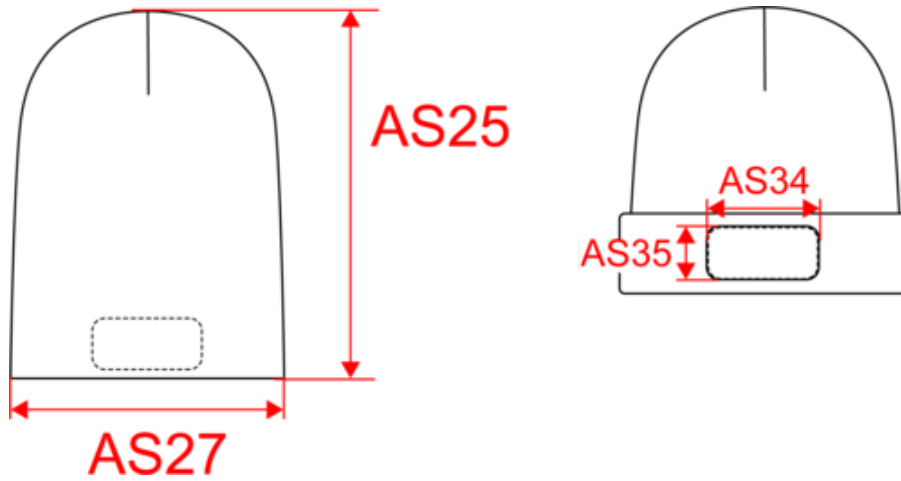
White



KP891

Gorro reciclado con parche y forro Thinsulate™

Dimensiones



Measurements in cm	One Size
AS25 - Total height at the highest level	30.50
AS27 - 1/2 bottom width	22.00
AS34 - Patch length	10.00
AS35 - Patch height	5.00



KP891

Gorro reciclado con parche y forro Thinsulate™

Informacion colores



Black

RVB : 35,35,37
Pantone C : Black
Pantone TCX : 19-4004TCX



Dark Grey

RVB : 63,60,60
Pantone C : 447C
Pantone TCX : 19-0000TCX



Dark Khaki

RVB : 75,71,61
Pantone C : 418C
Pantone TCX : 19-0414TCX



Forest Green

RVB : 32,62,51
Pantone C : 567C
Pantone TCX : 19-5920TCX



Grey Heather

RVB :
Pantone C : Based on 417C
Pantone TCX : Based on 18-5203TCX



Navy

RVB : 41,46,56
Pantone C : 433C
Pantone TCX : 19-4012TCX



Oxford grey

RVB : 155,155,162
Pantone C : Based on Cool gray 7C
Pantone TCX : Based on 16-3850TCX



Red

RVB : 195,32,54
Pantone C : 200C
Pantone TCX : 19-1664TCX



Royal Blue

RVB : 33,59,127
Pantone C : 7687C
Pantone TCX : 19-3952TCX



White

RVB : 236,236,252
Pantone C : White
Pantone TCX : 11-0601TCX

Logistic:



25



100

Sizes	Width (cm)	Height (cm)	Length (cm)	Net weight (kg)	Gross weight (kg)	Pieces/Box	Pieces/Bundle
One Size	42.00	25.00	60.00	6.4	7.3	100	0