



KP884

Bonnet recyclé micropolaire avec revers

- Micropolaire douce, chaude et respirante.
- Revers pour une meilleure tenue et plus de confort.
- Fabriqué à partir de polyester recyclé pour une mode durable.

100% polyester recyclé. Bonnet en micropolaire avec revers.
Etiquette de marque Tear Away.

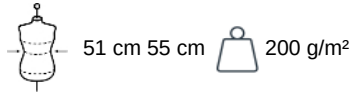


Tableau équivalence des tailles par pays en dernière page.

Certifications



Informations Complémentaires

Logistique



Pays d'origine



CN - Chine

Code douanier



65050090



Black

Dark Grey

Navy

Red

Royal Blue

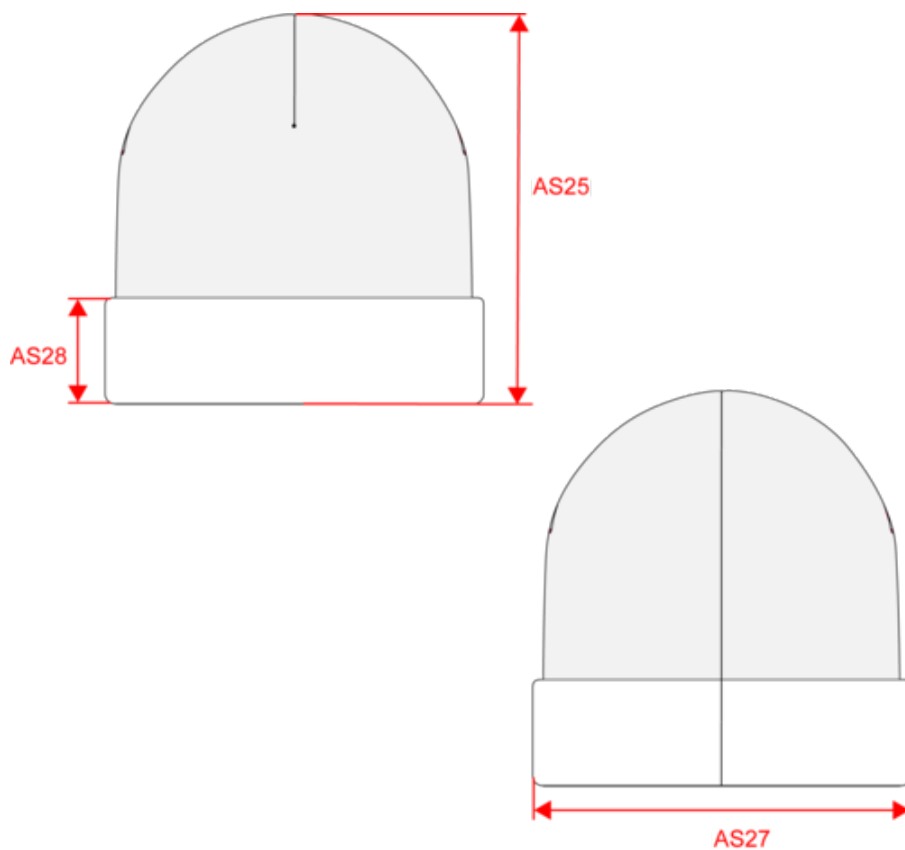




KP884

Bonnet recyclé micropolaire avec revers

Dimensions (cm)



| Mesures en cm | 51 cm | 55 cm |
|--|-------|-------|
| AS25 - Hauteur totale au niveau le plus haut | 22.00 | 22.00 |
| AS27 - 1/2 largeur bas | 25.50 | 27.50 |
| AS28 - Hauteur revers | 5.50 | 6.00 |
| O66A - Longueur minimum étirée | 34.00 | 36.00 |



KP884

Bonnet recyclé micropolaire avec revers

Informations Couleurs



Black

RVB : 35,35,37
Pantone C : Black
Pantone TCX : 19-4004TCX



Dark Grey

RVB : 63,60,60
Pantone C : 447C
Pantone TCX : 19-0000TCX



Navy

RVB : 41,46,56
Pantone C : 433C
Pantone TCX : 19-4012TCX



Red

RVB : 195,32,54
Pantone C : 200C
Pantone TCX : 19-1664TCX



Royal Blue

RVB : 33,59,127
Pantone C : 7687C
Pantone TCX : 19-3952TCX

Logistique



25



100

| Sizes | Width (cm) | Height (cm) | Length (cm) | Net weight (kg) | Gross weight (kg) | Pieces/Box | Pieces/Bundle |
|-------|------------|-------------|-------------|-----------------|-------------------|------------|---------------|
| 51 cm | 40.00 | 30.00 | 60.00 | 4.50000 | 5.50000 | 100 | 0 |
| 55 cm | 40.00 | 30.00 | 60.00 | 4.50000 | 5.50000 | 100 | 0 |