



KP883

Bonnet recyclé micropolaire

- Micropolaire douce, chaude et respirante.
- Bonnet durable : réalisé à partir de fibres 100% recyclées.

100% polyester recyclé. Bonnet en micropolaire. Etiquette de marque Tear Away.

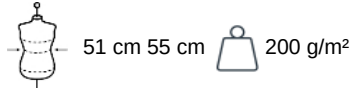


Tableau équivalence des tailles par pays en dernière page.

Certifications



Informations Complémentaires

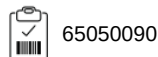
Logistique



Pays d'origine



Code douanier

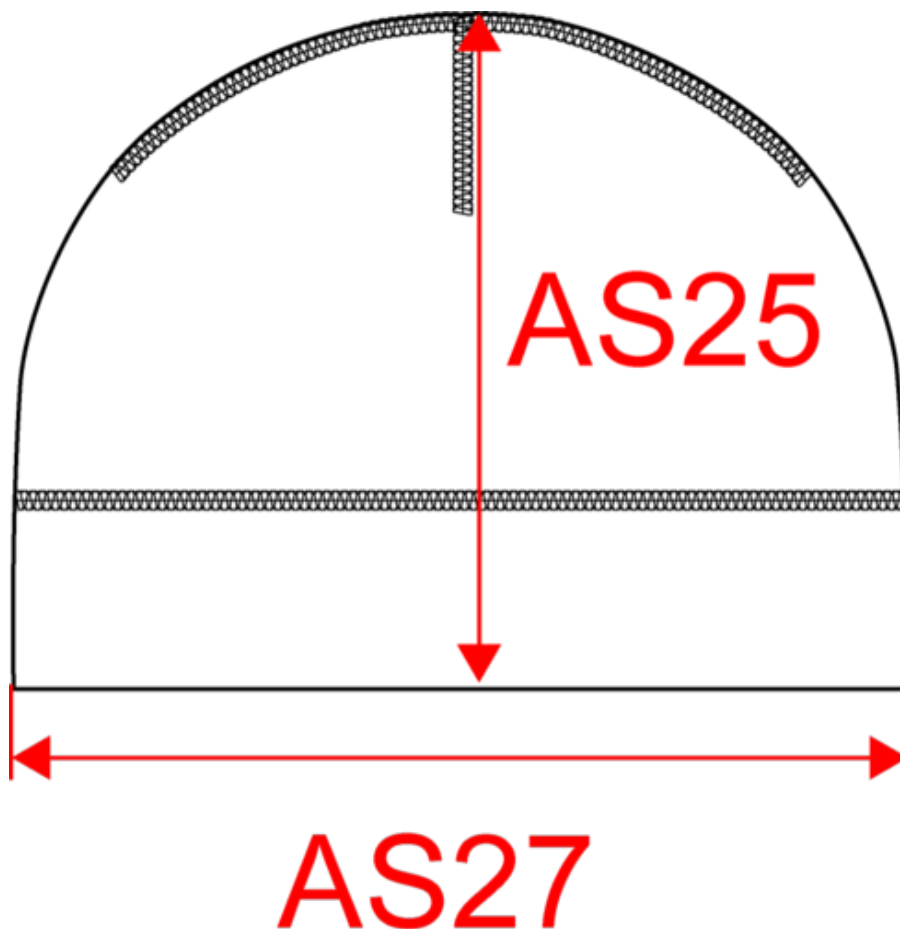




KP883

Bonnet recyclé micropolaire

Dimensions (cm)



Mesures en cm	51 cm	55 cm
AS25 - Hauteur totale au niveau le plus haut	22.00	22.00
AS27 - 1/2 largeur bas	26.50	28.50



KP883

Bonnet recyclé micropolaire

Informations Couleurs



Black

RVB : 35,35,37
Pantone C : Black
Pantone TCX : 19-4004TCX



Dark Grey

RVB : 63,60,60
Pantone C : 447C
Pantone TCX : 19-0000TCX



Navy

RVB : 41,46,56
Pantone C : 433C
Pantone TCX : 19-4012TCX



Red

RVB : 195,32,54
Pantone C : 200C
Pantone TCX : 19-1664TCX



Royal Blue

RVB : 33,59,127
Pantone C : 7687C
Pantone TCX : 19-3952TCX

Logistique



25



100

Sizes	Width (cm)	Height (cm)	Length (cm)	Net weight (kg)	Gross weight (kg)	Pieces/Box	Pieces/Bundle
51 cm	40.00	17.00	60.00	3.5	4.5	100	0
55 cm	40.00	17.00	60.00	3.5	4.5	100	0