



KP879

## Bonnet polaire

- Matière légère et résistante.
- Confort et chaleur garantis.

Bonnet en polaire 100% polyester.



Tableau équivalence des tailles par pays en dernière page.

### Certifications



### Informations Complémentaires

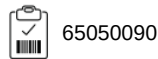
#### Logistique



#### Pays d'origine



#### Code douanier

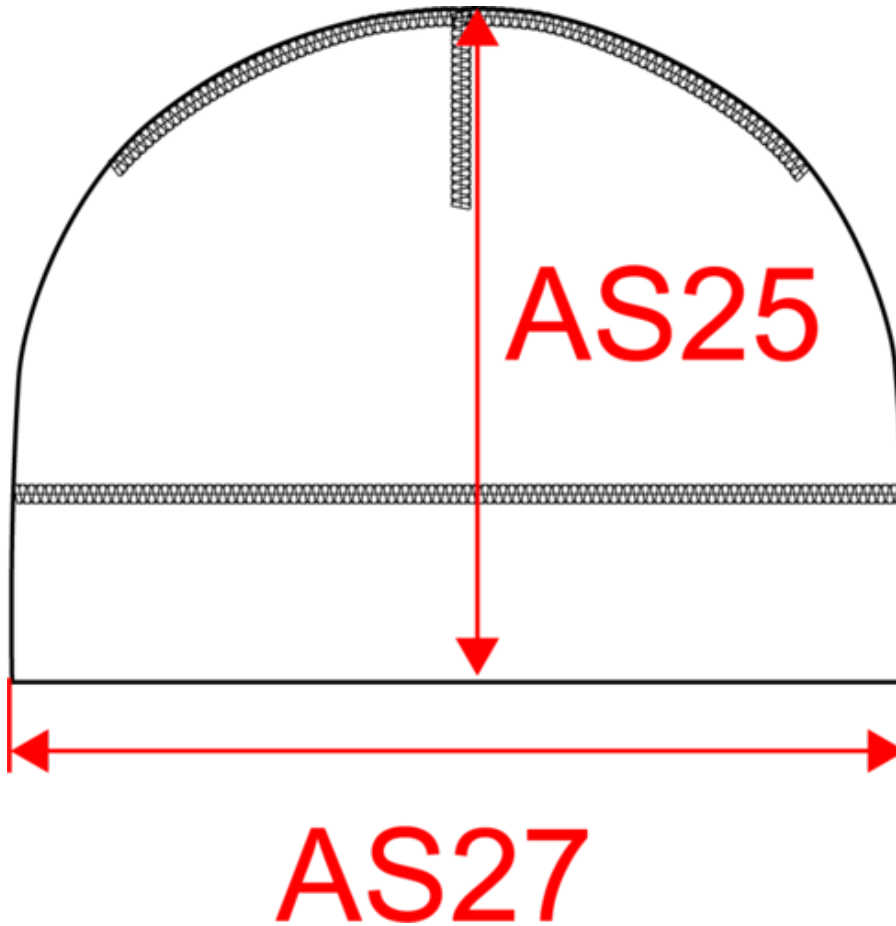




KP879

## Bonnet polaire

Dimensions (cm)



Mesures en cm	One Size
AS25 - Hauteur totale au niveau le plus haut	22.00
AS27 - 1/2 largeur bas	28.50



KP879

## Bonnet polaire

### Informations Couleurs



**Black**

RVB : 35,35,37  
Pantone C : Black  
Pantone TCX : 19-4004TCX



**Dark Grey**

RVB : 63,60,60  
Pantone C : 447C  
Pantone TCX : 19-0000TCX



**Natural**

RVB : 229,227,215  
Pantone C : 7534C  
Pantone TCX : 12-0404TCX



**Navy**

RVB : 41,46,56  
Pantone C : 433C  
Pantone TCX : 19-4012TCX



**Red**

RVB : 195,32,54  
Pantone C : 200C  
Pantone TCX : 19-1664TCX

Logistiqu  25  100

Sizes	Width (cm)	Height (cm)	Length (cm)	Net weight (kg)	Gross weight (kg)	Pieces/Box	Pieces/Bundle
One Size	40.00	25.00	60.00	4	5	100	0