



KP613

Chapeau Panama tressé

- Fibre naturelle végétale tressée et aérée très agréable à porter et qui permet de laisser passer l'air afin d'éviter la sensation de chaleur du cuir-chevelu.
- Style Panama, élégant et intemporel.
- Vendu sans ruban. Ruban adapté : KP609.

Chapeau en fibre végétale tressé et aéré. Vendu sans ruban, le ruban adapté KP609 doit être commandé séparément dans la taille correspondante.



57 cm 59 cm

Tableau équivalence des tailles par pays en dernière page.

Certifications

Informations Complémentaires

Logistique



25



50



CN - Chine

Code douanier



65040000



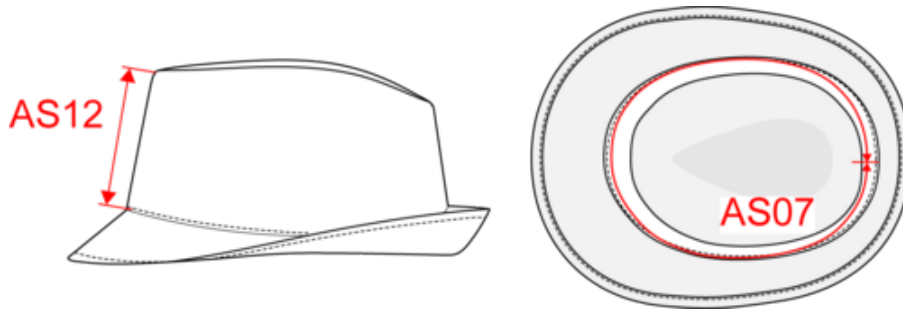
Natural



KP613

Chapeau Panama tressé

Dimensions (cm)



Mesures en cm	57 cm	59 cm
AS07 - Circonférence totale	57.00	59.00
AS12 - Hauteur devant	10.00	10.00



KP613

Chapeau Panama tressé

Informations Couleurs



Natural

RVB : 229,227,215

Pantone C : 7534C

Pantone TCX : 12-0404TCX

Logistique



25



50

Sizes	Width (cm)	Height (cm)	Length (cm)	Net weight (kg)	Gross weight (kg)	Pieces/Box	Pieces/Bundle
57 cm	30.00	38.00	52.00	3.5	5	50	0
59 cm	30.00	38.00	52.00	3.5	5	50	0