

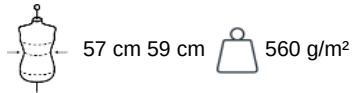


KP612

## Sombrero de paja estilo Panamá retro

- Sombrero de ala estrecha en fibra natural vegetal.
- Estilo Panamá de corte retro y elegante.
- Se vende sin cinta. Cinta adaptada: KP609.

Sombrero 100% fibra vegetal y bordes pequeños estilo Panamá retro. Se vende sin cinta. La cinta KP609 se puede encargar por separado en la talla correspondiente. Peso medio en la talla L : 55g.



### Certificaciones

### Informacion adicional

#### Logistica



#### Pais de origen

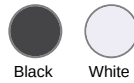


CN - China

#### Codigo de aduanas



65040000

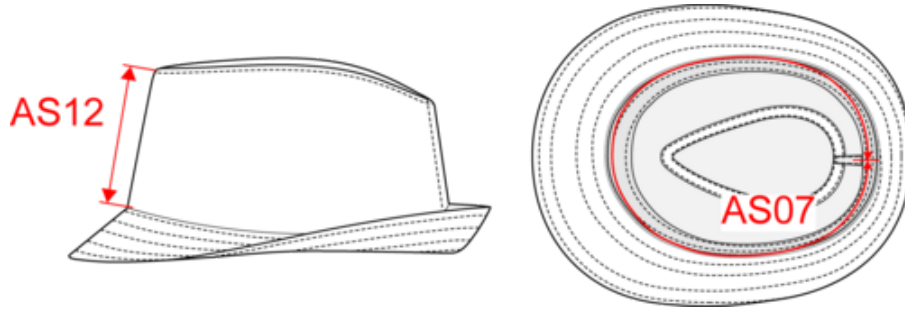




KP612

## Sombrero de paja estilo Panamá retro

### Dimensiones



Measurements in cm	57 cm	59 cm
AS07 - Total circumference	57.00	59.00
AS12 - Front height	9.50	9.50



KP612

## Sombrero de paja estilo Panamá retro

### Informacion colores



**Black**

RVB : 35,35,37  
Pantone C : Black  
Pantone TCX : 19-4004TCX



**White**

RVB : 236,236,252  
Pantone C : White  
Pantone TCX : 11-0601TCX

Logistic:



25



50

Sizes	Width (cm)	Height (cm)	Length (cm)	Net weight (kg)	Gross weight (kg)	Pieces/Box	Pieces/Bundle
57 cm	27.00000	43.00000	48.00000	4.00000	5.00000	50	0
59 cm	27.00000	43.00000	48.00000	4.00000	5.00000	50	0