



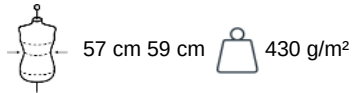
KP611

## Sombrero de paja estilo

### Panamá

- Sombrero de playa/festival que aporta un estilo desenfadado.
- Paja natural y alas estrechas.
- Se vende sin cinta. Cinta adaptada: KP609.

Sombrero de paja/fiesta en fibra vegetal y bordes pequeños. Se vende sin cinta. La cinta KP609 se puede encargar por separado en la talla correspondiente. Peso medio en la talla L : 52g.



### Certificaciones

### Informacion adicional

#### Logistica



25



50



CN - China

#### Codigo de aduanas



65040000



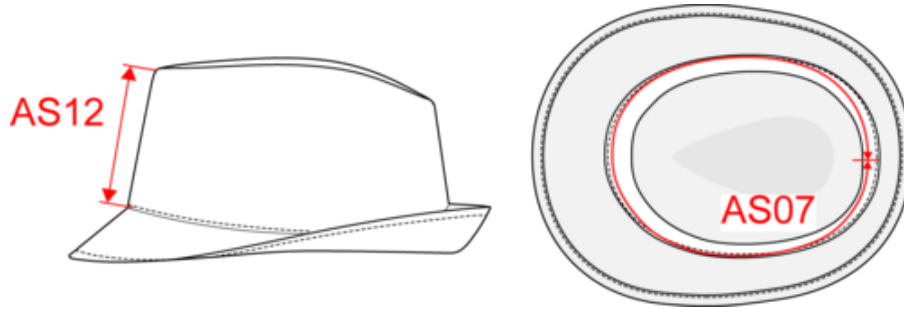
Natural



KP611

## Sombrero de paja estilo Panamá

### Dimensiones



Measurements in cm	57 cm	59 cm
AS07 - Total circumference	57.00	59.00
AS12 - Front height	10.00	10.00



KP611

## Sombrero de paja estilo Panamá

### Informacion colores



Natural

RVB : 229,227,215

Pantone C : 7534C

Pantone TCX : 12-0404TCX

Logistic:



25



50

Sizes	Width (cm)	Height (cm)	Length (cm)	Net weight (kg)	Gross weight (kg)	Pieces/Box	Pieces/Bundle
57 cm	29.00000	54.00000	52.00000	4.00000	6.00000	50	0
59 cm	29.00000	54.00000	52.00000	4.00000	6.00000	50	0