



KP057

Visière

- Unisexe.
- Bande d'absorption éponge sur la partie frontale.
- Bande élastiquée pour un meilleur maintien et confort.

100% coton sergé. Élastique à l'arrière. Intérieur éponge sur la partie frontale.



Tableau équivalence des tailles par pays en dernière page.

Certifications

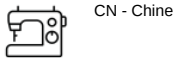


Informations Complémentaires

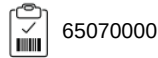
Logistique



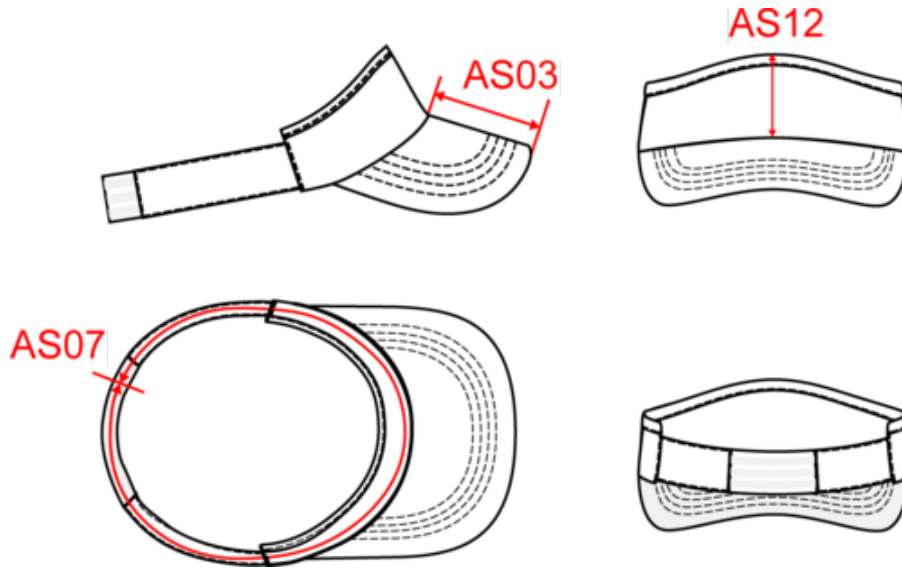
Pays d'origine



Code douanier



Dimensions (cm)



| Mesures en cm | One Size |
|-----------------------------------|----------|
| AS03 - Longueur visière au milieu | 7.00 |
| AS07 - Circonférence totale | 55.00 |
| AS12 - Hauteur devant | 6.00 |



KP057

Visière

Informations Couleurs



Navy

RVB : 41,46,56
Pantone C : 433C
Pantone TCX : 19-4012TCX



White

RVB : 236,236,252
Pantone C : White
Pantone TCX : 11-0601TCX

Logistique  100

| Sizes | Width (cm) | Height (cm) | Length (cm) | Net weight (kg) | Gross weight (kg) | Pieces/Box | Pieces/Bundle |
|----------|------------|-------------|-------------|-----------------|-------------------|------------|---------------|
| One Size | 49.00000 | 28.00000 | 54.00000 | 6.00000 | 8.30000 | 100 | 0 |