



KP023

Bob Voyager

- Coton sergé délavé pour un rendu vieilli et surpiqûres décoratives sur le pourtour.
- Pour un meilleur confort, bande anti-sudation et œillets d'aération métallique.
- Envers contrasté beige.

100% coton sergé délavé. Finitions en surpiqûres sur pourtour. Bande anti-sudation. Envers contrasté beige. 4 œillets d'aération métallique.



Tableau équivalence des tailles par pays en dernière page.

Certifications



Informations Complémentaires

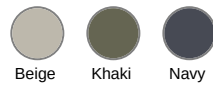
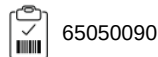
Logistique



Pays d'origine



Code douanier

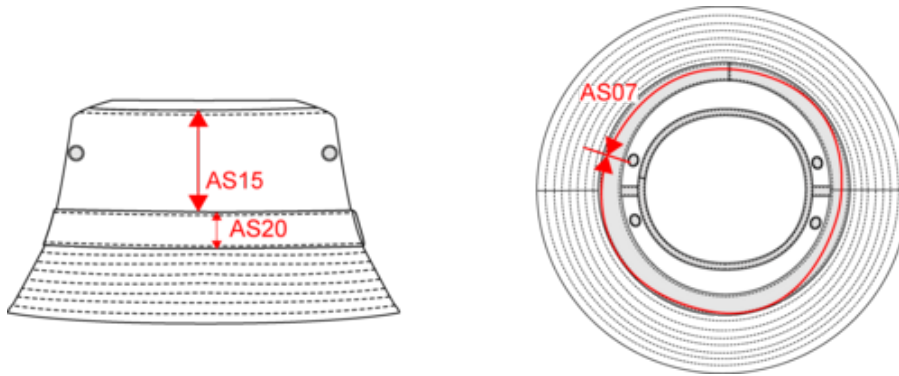




KP023

Bob Voyager

Dimensions (cm)






Mesures en cm	One Size
AS07 - Circonférence totale	59.00
AS15 - Hauteur calotte chapeau devant	6.25
AS20 - Hauteur bande	2.75



KP023

Bob Voyager

Informations Couleurs

 Beige RVB : 170,160,148 Pantone C : 7536C / - Pantone TCX : 16-0806TCX / -	 Khaki RVB : 68,66,48 Pantone C : 7771C Pantone TCX : 19-0414TCX	 Navy RVB : 41,46,56 Pantone C : 433C Pantone TCX : 19-4012TCX
--	---	---

Logistique  100

Sizes	Width (cm)	Height (cm)	Length (cm)	Net weight (kg)	Gross weight (kg)	Pieces/Box	Pieces/Bundle
One Size	40.00	31.00	60.00	7	9	100	0