

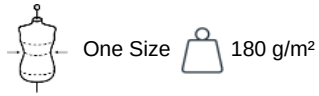
KINS112

Bolsa de compras de algodón orgánico

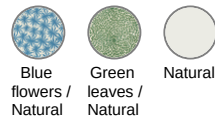
- Fuelles en los laterales y en la parte inferior de la prenda.
- Algodón orgánico.
- Práctico y duradero.



100 % algodón. Confección con un 100 % de algodón orgánico. Bolsa con estampado de hojas o natural, con asas unidas a contraste. Amplio fuelle lateral e inferior.



Certificaciones

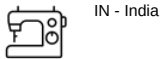


Información adicional

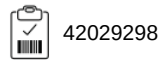
Logística



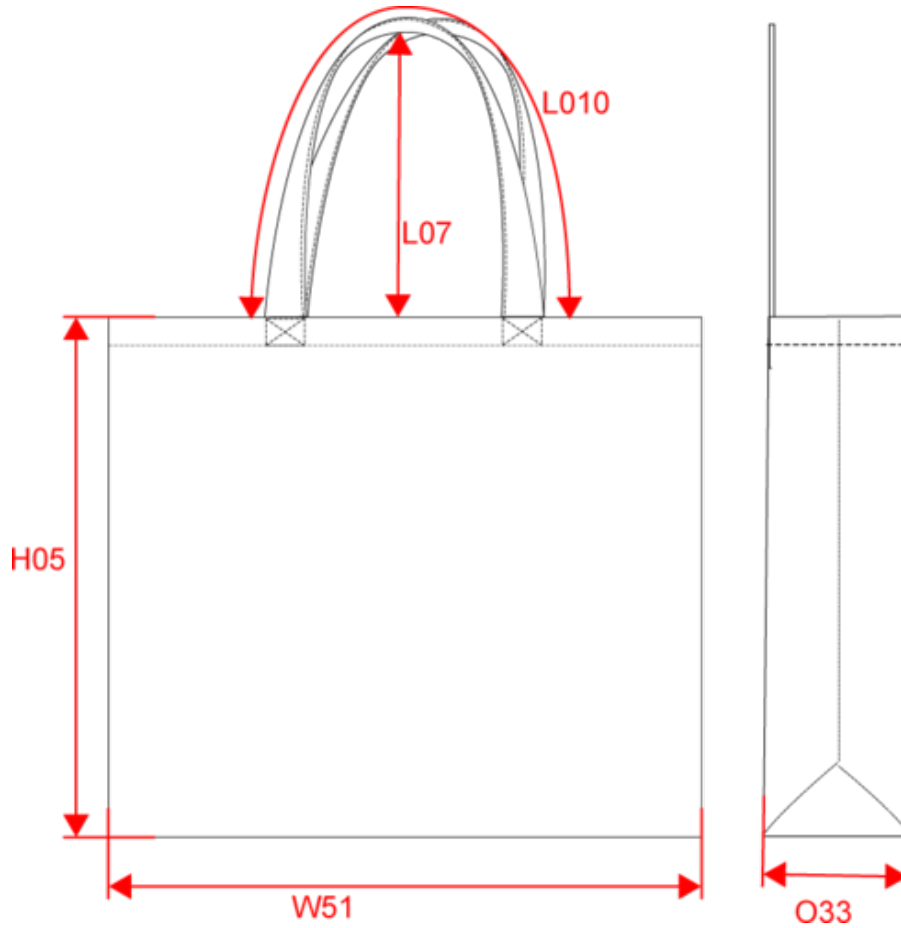
País de origen



Código de aduanas



Dimensiones



Measurements in cm	One Size
H05 - Total height	36.00
L010 - Total length of handle	60.00
L07 - Height of shoulder belt	28.00
O33 - Deep of bottom part	12.00
W51 - Total width	42.00



KINS112

Bolsa de compras de algodón orgánico

Informacion colores



Blue flowers Natural

RVB : RVB : 229,227,215
Pantone C : Pantone C : 7545C / 7534C
Pantone TCX : Pantone TCX : 18-4028TCX / 12-0404TCX



Green leaves Natural

RVB : RVB : 229,227,215
Pantone C : Pantone C : 7545C / 7534C
Pantone TCX : Pantone TCX : 18-4028TCX / 12-0404TCX



Natural

RVB : RVB : 229,227,215
Pantone C : Pantone C : 7545C / 7534C
Pantone TCX : Pantone TCX : 18-4028TCX / 12-0404TCX

Logistica



1



50

Sizes	Width (cm)	Height (cm)	Length (cm)	Net weight (kg)	Gross weight (kg)	Pieces/Box	Pieces/Bundle
One Size	38.00000	20.00000	44.00000	6.50000	7.40000	50	1