

KINS101

Sac polochon écoresponsable

- Poche avant zippée.
- Conçu en matières recyclées.
- Format idéal pour partir en weekend.

Black Night : 67% coton recyclé / 30% polyester recyclé / 3% autres fibres. Ecume : 75% coton recyclé / 22% polyester recyclé / 3% autres fibres. Poignées : 4,25 cm de largeur cousues sur le tout le tour du corps du sac. Poche avant avec fermeture zippée.



Tableau équivalence des tailles par pays en dernière page.

Certifications

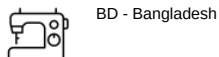


Informations Complémentaires

Logistique



Pays d'origine



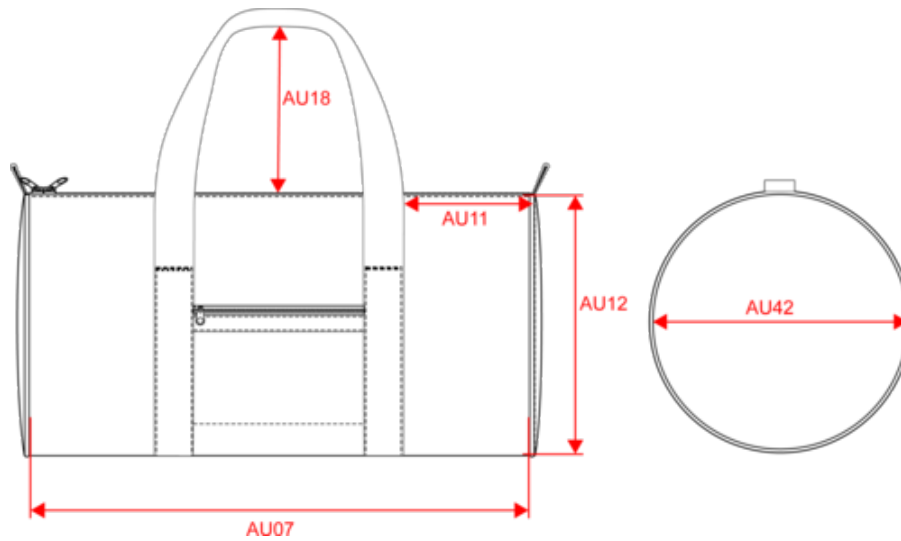
Code douanier



KINS101

Sac polochon écoresponsable

Dimensions (cm)







Mesures en cm	One Size
AU07 - Largeur totale	50.00
AU11 - Position poignée	12.50
AU12 - Hauteur totale	25.00
AU18 - Hauteur totale bretelle	25.00
AU42 - Diamètre fond de sac	25.00



KINS101

Sac polochon écoresponsable

Informations Couleurs

 Black Night RVB : 39,39,41 Pantone C : Neutral Black C Pantone TCX : 19-4006TCX	 Ethnic Black RVB : Pantone C : Pantone TCX :	 Ecume RVB : 221,211,194 Pantone C : 482C Pantone TCX : 12-0304TCX	 Ethnic Blue RVB : Pantone C : Pantone TCX :
---	--	---	---

Logistique  1  30

Sizes	Width (cm)	Height (cm)	Length (cm)	Net weight (kg)	Gross weight (kg)	Pieces/Box	Pieces/Bundle
One Size	54.00000	30.00000	41.00000	11.50000	13.50000	30	1