

KI6602

Sac polochon en coton biologique

- Conçu à partir de coton biologique.
- Look vintage délavé.
- Assorti à la trousse de toilette KI6303.

100% coton biologique. Duffle bag cylindrique en coton biologique délavé, pour un look vintage. Les produits lavés sont uniques et peuvent présenter de légères variations de couleur. Anses dans a même matière que le corps du sac. Fermeture zippée sur le dessus. Grande poche intérieure zippée pour ranger clés et téléphone.



Tableau équivalence des tailles par pays en dernière page.

Certifications



Informations Complémentaires

Logistique



Pays d'origine



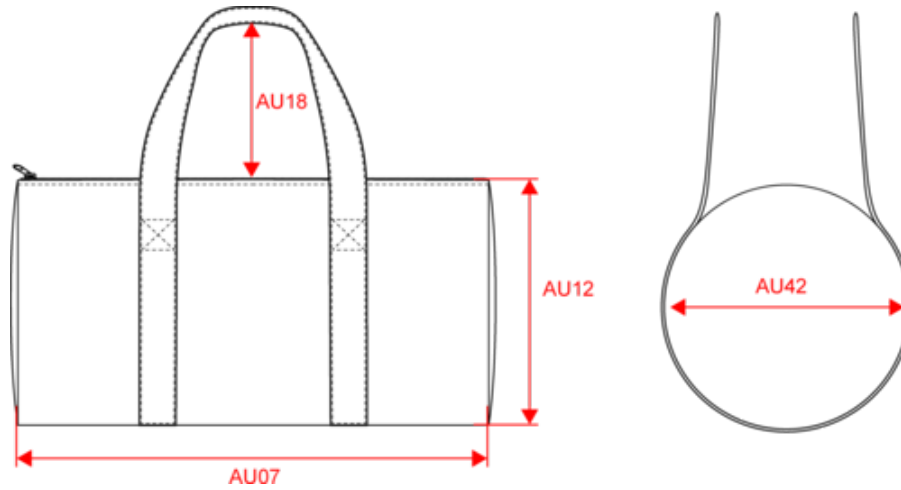
Code douanier



KI6602

Sac polochon en coton biologique

Dimensions (cm)



Mesures en cm	One Size
AU07 - Largeur totale	50.00
AU12 - Hauteur totale	25.00
AU18 - Hauteur totale bretelle	25.00
AU42 - Diamètre fond de sac	25.00



KI6602

Sac polochon en coton biologique

Informations Couleurs



Natural

RVB : 229,227,215
Pantone C : 7534C
Pantone TCX : 12-0404TCX



Washed Black

RVB : 43,39,42
Pantone C : Neutral Black
Pantone TCX : 19-4008TCX



Washed Dream Blue

RVB : 143,175,196
Pantone C : 2156C
Pantone TCX : 15-4005TCX



Washed Green Clay

RVB : 141,146,132
Pantone C : 4220C
Pantone TCX : 17-6206TCX



Washed Navy

RVB : 46,54,68
Pantone C : 432C
Pantone TCX : 19-4022TCX

Logistique



1



30

Sizes	Width (cm)	Height (cm)	Length (cm)	Net weight (kg)	Gross weight (kg)	Pieces/Box	Pieces/Bundle
One Size	40.00	25.00000	60.00	10.10000	11.60000	30	1