

KI5606

Sac polochon denim

- Sac polochon durable, conçu à partir de coton recyclé et de polyester recyclé.
- Anses résistantes, réalisées dans la même matière que le corps du sac.
- Matière recyclée, pour une couleur denim belle et stable.

Coton recyclé / polyester recyclé. 70% coton recyclé / 28% polyester recyclé / 2% autres fibres. Sac polochon avec poignées le long du corps du sac, réalisées dans la même matière. Étant recyclée, cette matière ne perd pas sa couleur.



Tableau équivalence des tailles par pays en dernière page.

Certifications

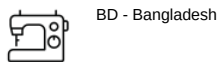


Informations Complémentaires

Logistique



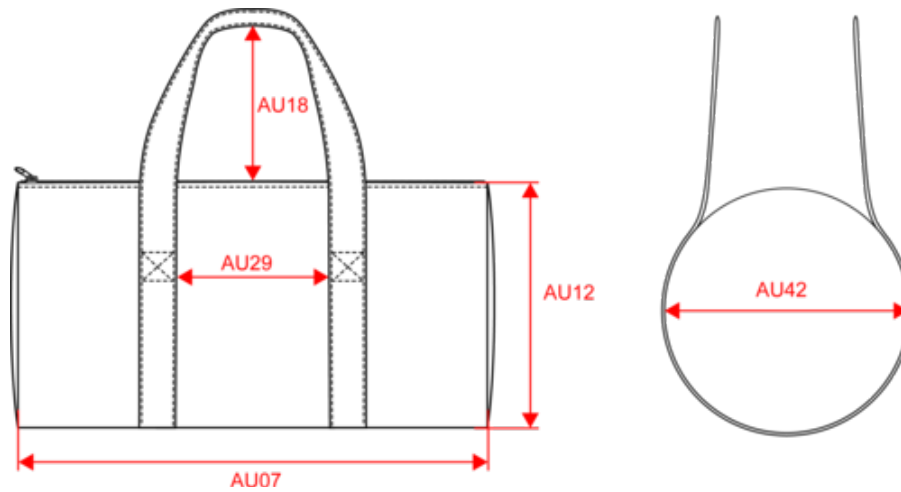
Pays d'origine



Code douanier



Dimensions (cm)




Mesures en cm	One Size
AU07 - Largeur totale	50.00
AU12 - Hauteur totale	25.00
AU18 - Hauteur totale bretelle	25.00
AU29 - Ecart poignée	22.00
AU42 - Diamètre fond de sac	25.00



KI5606

Sac polochon denim

Informations Couleurs

 **Recycled Denim**

RVB :
Pantone C :
Pantone TCX :

Logistique  1  30

Sizes	Width (cm)	Height (cm)	Length (cm)	Net weight (kg)	Gross weight (kg)	Pieces/Box	Pieces/Bundle
One Size	40.00	30.00	60.00	8.35	10.38	30	1