

KI5606

## Bolsa cilíndrica denim

- Bolsa cilíndrica sostenible, fabricada con algodón reciclado y poliéster reciclado.
- Asas resistentes fabricadas con el mismo material que la bolsa.
- Material reciclado, para un color denim bonito y uniforme.

70% algodón reciclado / 30% poliéster reciclado. Bolsa de lona cilíndrica con asas a lo largo de la bolsa, fabricadas con el mismo material que la bolsa. Al ser reciclado, este material no pierde su color. Peso medio en la talla L : 322g.



### Certificaciones

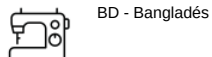


### Informacion adicional

#### Logistica



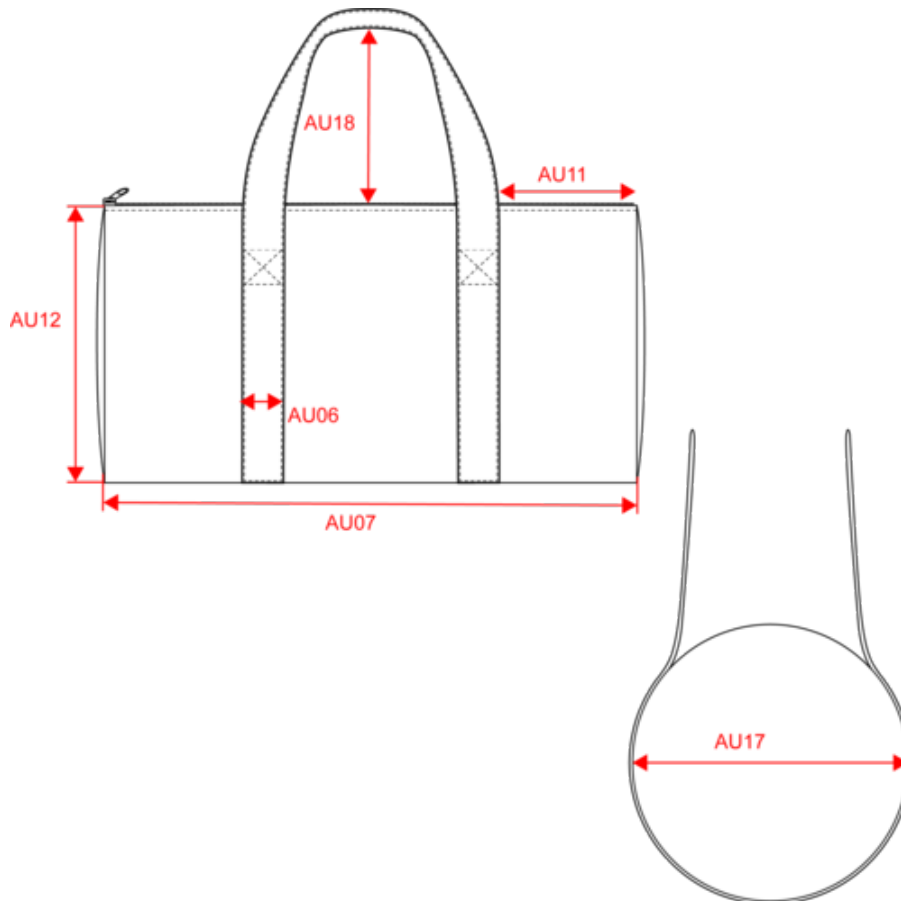
#### Pais de origen



#### Codigo de aduanas



Dimensiones




Measurements in cm	One Size
AU07 - Total width	50.00
AU12 - Total height	25.00
AU17 - Total depth	25.00



KI5606

## Bolsa cilíndrica denim

### Informacion colores

 **Recycled Denim**

RVB :  
Pantone C :  
Pantone TCX :

**Logistica**  1  30

Sizes	Width (cm)	Height (cm)	Length (cm)	Net weight (kg)	Gross weight (kg)	Pieces/Box	Pieces/Bundle
One Size	40.00000	30.00000	60.00000	8.35000	10.38000	30	1