

KI5601

Sac polochon recyclé

- Sac polochon résistant conçu à partir de matières recyclées.
- Poignées de 4,25 cm de largeur ultra confortables.
- Poche avant avec fermeture zippée pour plus de rangement.

Coton recyclé / polyester recyclé. 67% coton recyclé / 30% polyester recyclé / 3% autres fibres (Black Night), 75% coton recyclé / 22% polyester recyclé / 3% autres fibres (Ecume). Les poignées de 4,25 cm, extra confort, de couleurs contrastées sont cousues tout le tour du sac pour apporter une touche d'originalité et une plus grande résistance. Le sac est doté d'une poche avant avec fermeture zippée.

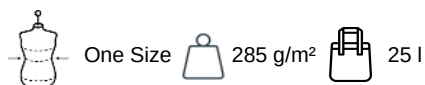


Tableau équivalence des tailles par pays en dernière page.

Certifications

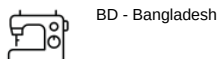


Informations Complémentaires

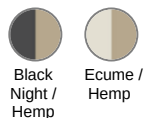
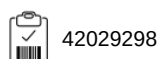
Logistique



Pays d'origine



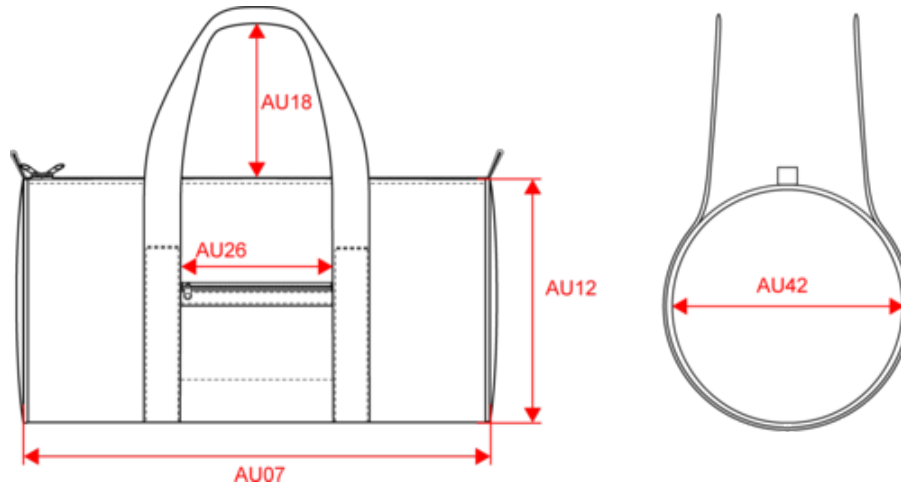
Code douanier



KI5601

Sac polochon recyclé

Dimensions (cm)



Mesures en cm	One Size
AU07 - Largeur totale	50.00
AU12 - Hauteur totale	25.00
AU18 - Hauteur totale bretelle	25.00
AU26 - Longueur zip poche	16.00
AU42 - Diamètre fond de sac	25.00



KI5601

Sac polochon recyclé

Informations Couleurs



Black Night

RVB : 39,39,41

Pantone C : Neutral Black C

Pantone TCX : 19-4006TCX

Hemp

RVB : 165,143,116

Pantone C : 7504C

Pantone TCX : 16-1315TCX



Ecume

RVB : 221,211,194

Pantone C : 482C

Pantone TCX : 12-0304TCX

Hemp

RVB : 165,143,116

Pantone C : 7504C

Pantone TCX : 16-1315TCX

Logistique



1



30

Sizes	Width (cm)	Height (cm)	Length (cm)	Net weight (kg)	Gross weight (kg)	Pieces/Box	Pieces/Bundle
One Size	54.00	30.00	41.00	11.5	13.5	30	1