

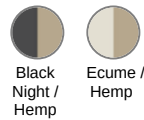
KI5601

Bolsa cilíndrica reciclada

- Bolsa cilíndrica resistente confeccionada con materiales reciclados.
- Asas de 4,25 cm de ancho, extremadamente cómodas.
- Bolsillo delantero con cierre de cremallera que proporciona un espacio de organización adicional.



Black Night 67% algodón reciclado / 30% poliéster reciclado / 3 % otras fibras. Ecume 75% algodón reciclado / 22% poliéster reciclado / 3 % otras fibras. Las asas de 4,25 cm aportan un mayor confort, vienen en colores contrastados y están cosidas a lo largo de la bolsa para aportar un toque original y mayor resistencia. La bolsa incorpora un bolsillo delantero con cierre de cremallera. Peso medio en la talla L : 374g.



Certificaciones

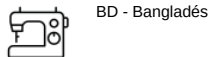


Informacion adicional

Logistica



Pais de origen



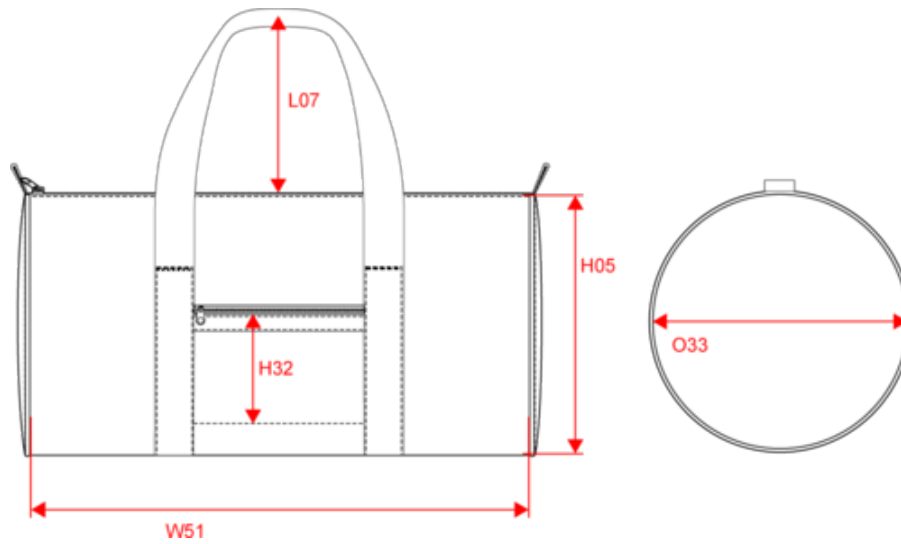
Codigo de aduanas



KI5601

Bolsa cilíndrica reciclada

Dimensiones



Measurements in cm	One Size
H05 - Total height	25.00
H32 - Front pocket height	20.00
L07 - Height of shoulder belt	25.00
O33 - Deep of bottom part	25.00
W51 - Total width	50.00



KI5601

Bolsa cilíndrica reciclada

Informacion colores



Black Night

RVB : 39,39,41

Pantone C : Neutral Black C

Pantone TCX : 19-4006TCX

Hemp

RVB : 165,143,116

Pantone C : 7504C

Pantone TCX : 16-1315TCX



Ecume

RVB : 221,211,194

Pantone C : 482C

Pantone TCX : 12-0304TCX

Hemp

RVB : 165,143,116

Pantone C : 7504C

Pantone TCX : 16-1315TCX

Logistica



1



30

Sizes	Width (cm)	Height (cm)	Length (cm)	Net weight (kg)	Gross weight (kg)	Pieces/Box	Pieces/Bundle
One Size	54	30	41		11.9	30	1