

KI5103

Petit sac à dos recyclé à cordon coulissant - Taille enfant

- Sac conçu à partir de matières recyclées.
- Petit format adapté aux enfants.
- Fermeture coulissante pratique et résistante.

75% coton recyclé / 22% polyester recyclé / 3% autres fibres (Deep Water), 75% coton recyclé / 20% polyester recyclé / 5% autres fibres (Flint Grey), 70% coton recyclé / 30% polyester recyclé (Ecume, Salmon et Topaz Blue). Fermeture coulissante avec cordon de serrage épais. Taille enfant. Existe en version adulte KI5102.

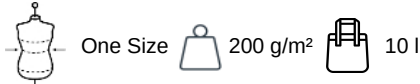


Tableau équivalence des tailles par pays en dernière page.

Certifications



Informations Complémentaires

Logistique



Pays d'origine



BD - Bangladesh

Code douanier



42029291



Deep Water

Ecume

Flint Grey

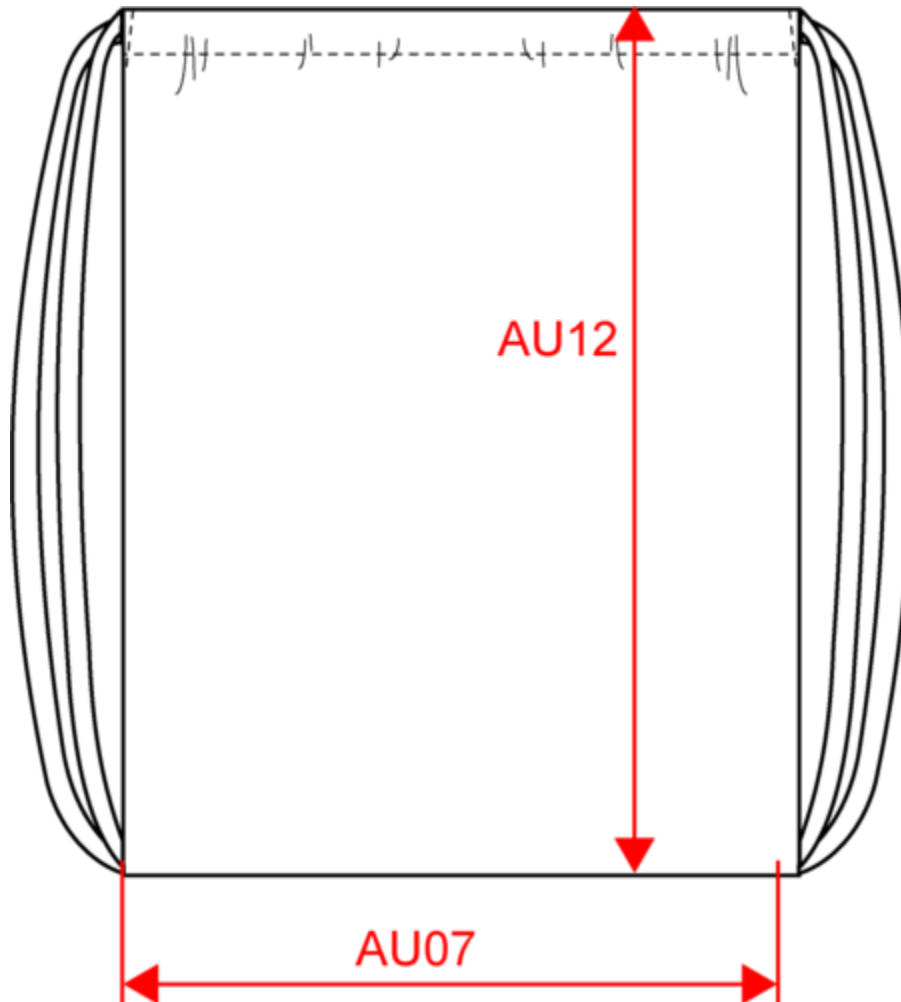
Salmon

Topaz Blue



Petit sac à dos recyclé à cordon coulissant - Taille enfant

Dimensions (cm)



Mesures en cm	One Size
AU07 - Largeur totale	30.00
AU12 - Hauteur totale	36.00



KI5103

Petit sac à dos recyclé à cordon coulissant - Taille enfant

Informations Couleurs



Deep Water

RVB : 48,68,127
Pantone C : 7687C
Pantone TCX : 19-3950TCX



Ecume

RVB : 221,211,194
Pantone C : 482C
Pantone TCX : 12-0304TCX



Flint Grey

RVB : 161,160,163
Pantone C : 877C
Pantone TCX : 16-3915TCX



Salmon

RVB : 221,168,158
Pantone C : 487C
Pantone TCX : 15-1516TCX



Topaz Blue

RVB : 148,194,196
Pantone C : 7464C
Pantone TCX : 15-5209TCX

Logistique



1



100

Sizes	Width (cm)	Height (cm)	Length (cm)	Net weight (kg)	Gross weight (kg)	Pieces/Box	Pieces/Bundle
One Size	40.00	16.00	60.00	8.4	9.5	100	1