

KI3213

Sac shopping délavé en coton

- Coton délavé.
- Fond avec soufflet.
- Fermeture par bouton-pression.

100% coton. Sac avec soufflet et fond en coton délavé pour un look vintage. Les produits délavés sont uniques et peuvent présenter de légères variations de couleur. Anses de la même matière que le corps du sac. Fermeture par bouton-pression.

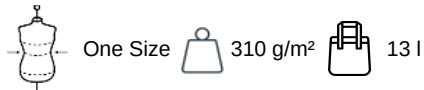


Tableau équivalence des tailles par pays en dernière page.

Certifications

Informations Complémentaires

Logistique



Pays d'origine



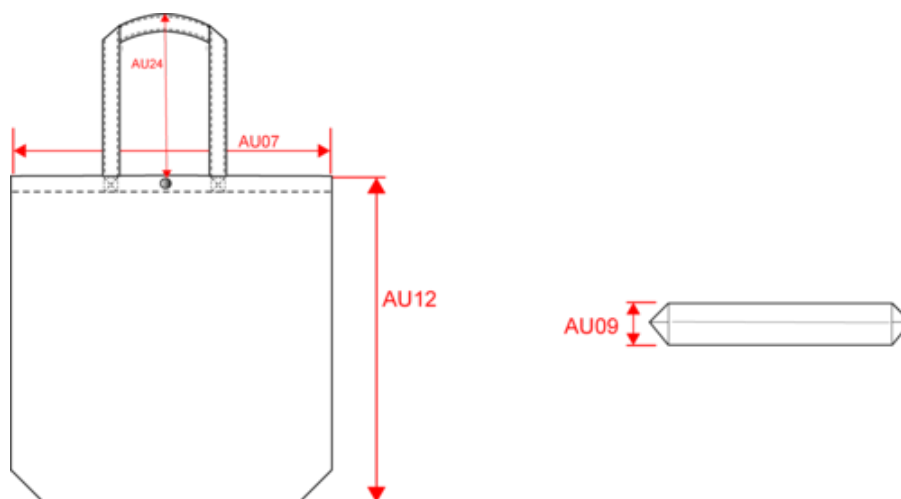
Code douanier



KI3213

Sac shopping délavé en coton

Dimensions (cm)



Mesures en cm	One Size
AU07 - Largeur totale	37.00
AU09 - Profondeur du bas	7.50
AU12 - Hauteur totale	43.00
AU24 - Hauteur poignée	27.00



KI3213

Sac shopping délavé en coton

Informations Couleurs



Washed Black

RVB : 43,39,42
Pantone C : Neutral Black
Pantone TCX : 19-4008TCX



Washed Cinnamon

RVB : 153,110,73
Pantone C : 7574C
Pantone TCX : 17-1044TCX



Washed Green Clay

RVB : 141,146,132
Pantone C : 4220C
Pantone TCX : 17-6206TCX



Washed Ivory

RVB : 243,232,220
Pantone C : 7534C
Pantone TCX : 11-4202TCX



Washed Navy

RVB : 46,54,68
Pantone C : 432C
Pantone TCX : 19-4022TCX



Washed Russet

RVB : 103,50,40
Pantone C : 175C
Pantone TCX : 19-1435TCX

Logistique



1



50

Sizes	Width (cm)	Height (cm)	Length (cm)	Net weight (kg)	Gross weight (kg)	Pieces/Box	Pieces/Bundle
One Size	40.00	18.00	44.00	9.6	10.4	50	1