

KI3208

Sac de shopping en coton délavé

- Coton délavé pour un style décontracté.
- Soufflet de fond pour une position stable et un remplissage facile de petits et grands produits.
- Poche intérieure, pour ranger les affaires précieuses.

100% coton. Les produits délavés sont uniques et peuvent présenter de légères variations de couleur. Poche intérieure pour clés et téléphone. Grand soufflet pouvant être fermé par bouton-pression.



Tableau équivalence des tailles par pays en dernière page.

Certifications

Informations Complémentaires

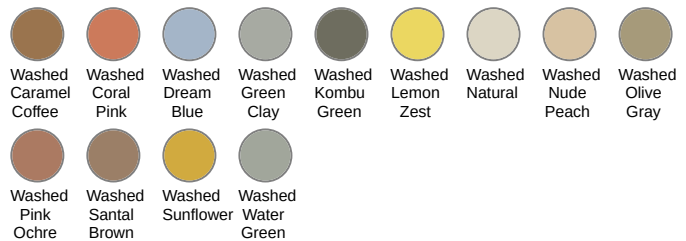
Logistique



Pays d'origine



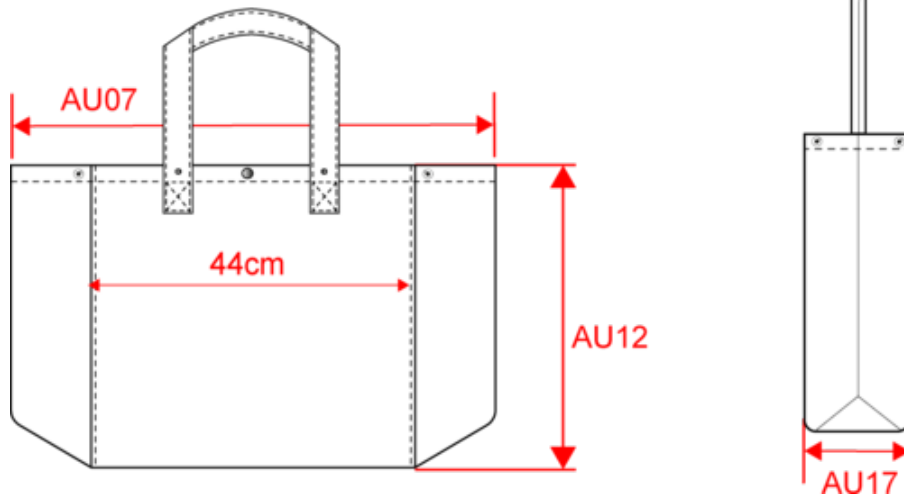
Code douanier



KI3208

Sac de shopping en coton délavé

Dimensions (cm)



Mesures en cm	One Size
AU07 - Largeur totale	66.00
AU12 - Hauteur totale	37.00
AU17 - Profondeur totale	22.00



KI3208

Sac de shopping en coton délavé

Informations Couleurs

 Washed Caramel Coffee RVB : 136,86,58 Pantone C : 7517C Pantone TCX : 17-1142TCX	 Washed Coral Pink RVB : 211,97,88 Pantone C : 6048C Pantone TCX : 17-1544TCX	 Washed Dream Blue RVB : 143,175,196 Pantone C : 2156C Pantone TCX : 15-4005TCX	 Washed Green Clay RVB : 141,146,132 Pantone C : 4220C Pantone TCX : 17-6206TCX	 Washed Kombu Green RVB : 77,75,62 Pantone C : Black2C Pantone TCX : 19-0511TCX
 Washed Lemon Zest RVB : 249,212,73 Pantone C : 129C Pantone TCX : 13-0749TCX	 Washed Natural RVB : 213,200,178 Pantone C : 480C Pantone TCX : 16-1212TCX	 Washed Nude Peach RVB : 213,177,143 Pantone C : 727C Pantone TCX : 14-1122TCX	 Washed Olive Gray RVB : 147,128,94 Pantone C : 872C Pantone TCX : 17-1022TCX	 Washed Pink Ochre RVB : 160,94,85 Pantone C : 7524C Pantone TCX : 17-1525TCX
 Washed Santal Brown RVB : 137,97,82 Pantone C : 4705C Pantone TCX : 18-1229TCX	 Washed Sunflower RVB : 212,154,37 Pantone C : 7563C Pantone TCX : 15-0960TCX	 Washed Water Green RVB : 135,144,125 Pantone C : 6183C Pantone TCX : 16-6008TCX		

Logistique



1



30

Sizes	Width (cm)	Height (cm)	Length (cm)	Net weight (kg)	Gross weight (kg)	Pieces/Box	Pieces/Bundle
One Size	40.00	20.00	47.00	8.64	9.89	30	1