

KI2024

## Parapluie transparent

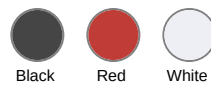
- Ouverture automatique pratique et rapide.
- Design transparent attractif.
- Poignée arrondie pour une meilleure prise en main.



Parapluie transparent en POE (élastomère de polyoléfine) 23" (diamètre : 83 cm), ouverture automatique, baleines en métal noir, mât en métal ép. 8 mm, embouts de baleines et poignée arrondie en polypropylène.



Tableau équivalence des tailles par pays en dernière page.



### Certifications

### Informations Complémentaires

#### Logistique



#### Pays d'origine



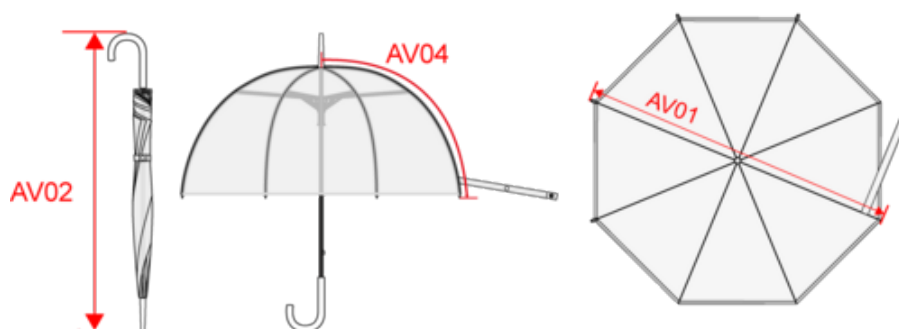
CN - Chine

#### Code douanier



66019990

Dimensions (cm)



Mesures en cm	One Size
AV01 - Diamètre du parapluie	83.00
AV02 - Hauteur de la tige du parapluie	83.00
AV04 - Longueur panneau du parapluie	59.00



KI2024

## Parapluie transparent

### Informations Couleurs



**Black**

RVB : 35,35,37  
Pantone C : Black  
Pantone TCX : 19-4004TCX



**Red**

RVB : 195,32,54  
Pantone C : 200C  
Pantone TCX : 19-1664TCX



**White**

RVB : 236,236,252  
Pantone C : White  
Pantone TCX : 11-0601TCX

### Logistique



1



20

Sizes	Width (cm)	Height (cm)	Length (cm)	Net weight (kg)	Gross weight (kg)	Pieces/Box	Pieces/Bundle
One Size	24.00	17.00	89.00	6.4	8.3	20	0