

KI0296

Sac shopping extra large en coton

- Format extra large, qui offre un maximum d'espace de rangement.
- Poignées sangles assorties au sac pour de belles finitions.
- Très bel espace de personnalisation.



100% coton. Sac de shopping en coton, version extra large. Poignées sangles réalisées dans le même tissu que le sac. 100% personnalisable.



Tableau équivalence des tailles par pays en dernière page.

Certifications



Informations Complémentaires

Logistique



Pays d'origine

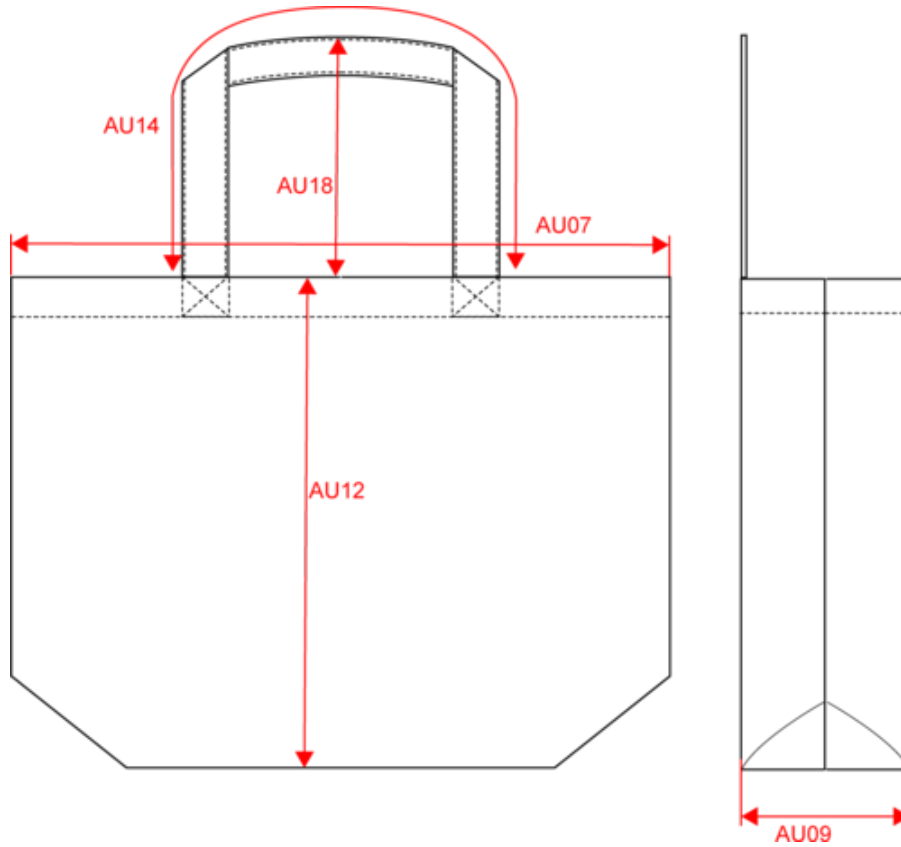


Code douanier



Sac shopping extra large en coton

Dimensions (cm)



Mesures en cm	One Size
AU07 - Largeur totale	58.00
AU09 - Profondeur du bas	14.00
AU12 - Hauteur totale	42.00
AU14 - Longueur poignée	60.00
AU24 - Hauteur poignée	26.00



KI0296

Sac shopping extra large en coton

Informations Couleurs



Black

RVB : 35,35,37
Pantone C : Black
Pantone TCX : 19-4004TCX



Natural

RVB : 229,227,215
Pantone C : 7534C
Pantone TCX : 12-0404TCX

Logistique



1



50

Sizes	Width (cm)	Height (cm)	Length (cm)	Net weight (kg)	Gross weight (kg)	Pieces/Box	Pieces/Bundle
One Size	44.00	22.00	66.00	8.7	10	50	1