

KI0252

Sac cabas en coton bio

- Conscious collection : matières naturelles et respect de l'environnement.
- Coton biologique.
- Fond large avec soufflet idéal pour gagner de la place.

Sac cabas 100% coton biologique. Large fond avec soufflet de 12 cm et longues anses de 70 cm.

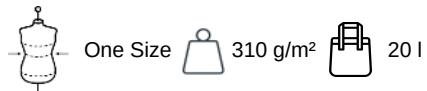


Tableau équivalence des tailles par pays en dernière page.

Certifications



Informations Complémentaires

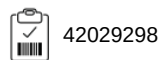
Logistique



Pays d'origine



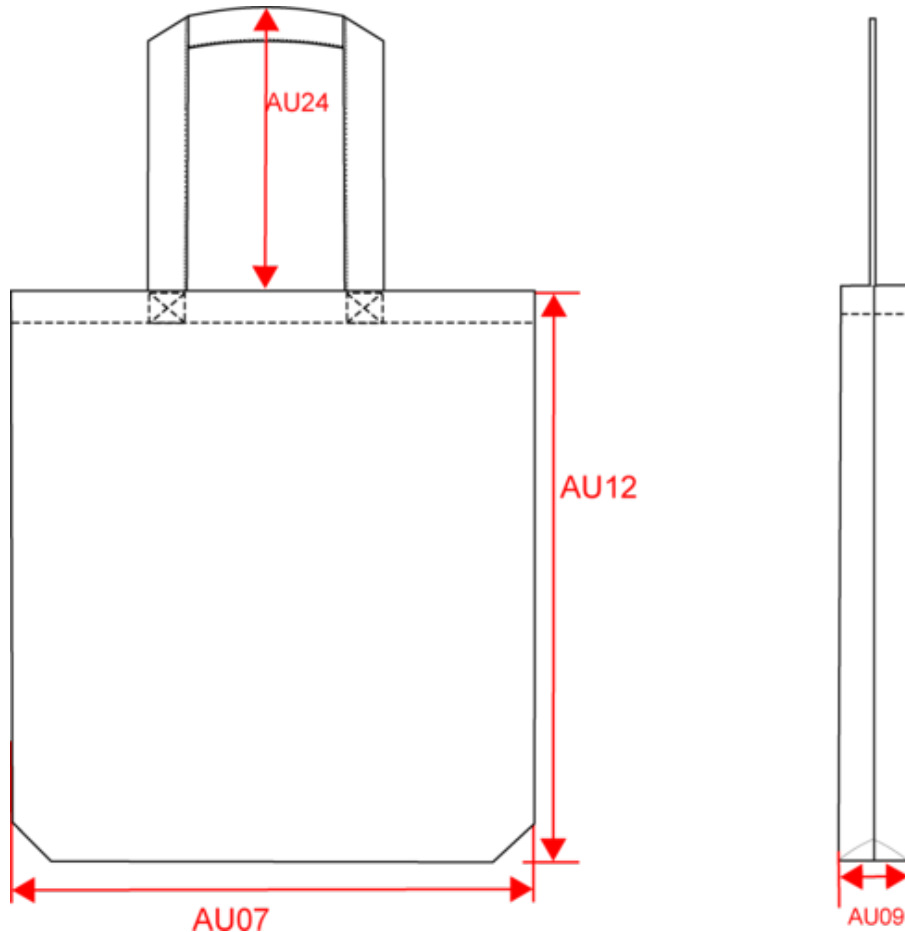
Code douanier



KI0252

Sac cabas en coton bio

Dimensions (cm)



Mesures en cm	One Size
AU07 - Largeur totale	42.00
AU09 - Profondeur du bas	12.00
AU12 - Hauteur totale	40.00
AU24 - Hauteur poignée	31.00



KI0252

Sac cabas en coton bio

Informations Couleurs



Black

RVB : 35,35,37
Pantone C : Black
Pantone TCX : 19-4004TCX



Curcuma

RVB : 179,126,37
Pantone C : 146C
Pantone TCX : 18-0935TCX



Metal Grey

RVB : 123,116,117
Pantone C : 409C
Pantone TCX : 17-1503TCX



Natural

RVB : 229,227,215
Pantone C : 7534C
Pantone TCX : 12-0404TCX



Navy Blue

RVB : 41,45,57
Pantone C : 433C
Pantone TCX : 19-4010TCX

Logistique



1



50

Sizes	Width (cm)	Height (cm)	Length (cm)	Net weight (kg)	Gross weight (kg)	Pieces/Box	Pieces/Bundle
One Size	42.00	25.00	44.00	9.5	10	50	1