

KI0252

Bolsa tote de algodón orgánico

- Conscious collection: materiales naturales y respetuosos con el medio ambiente.
- Algodón orgánico.
- Amplio fondo de fuelle, ideal para ganar espacio.

Bolsa tote de 100% algodón orgánico. Fondo amplio con fuelle de 12 cm y asas largas de 70 cm. Peso medio en la talla L : 176g.



Certificaciones



Información adicional

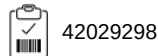
Logística



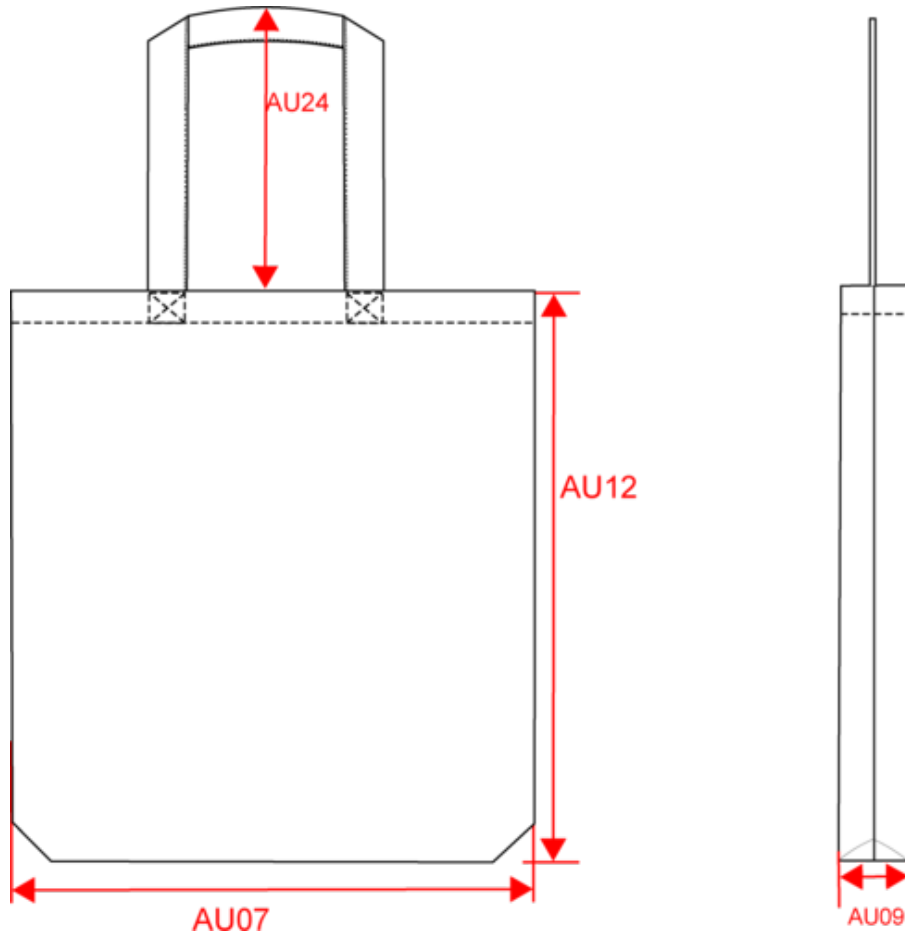
País de origen



Código de aduanas



Dimensiones



Measurements in cm	One Size
AU07 - Total width	42.00
AU09 - Depth of bottom part	12.00
AU12 - Total height	40.00
AU24 - Handle height	31.00



KI0252

Bolsa tote de algodón orgánico

Informacion colores



Black

RVB : 35,35,37
Pantone C : Black
Pantone TCX : 19-4004TCX



Curcuma

RVB : 179,126,37
Pantone C : 146C
Pantone TCX : 18-0935TCX



Metal Grey

RVB : 123,116,117
Pantone C : 409C
Pantone TCX : 17-1503TCX



Natural

RVB : 229,227,215
Pantone C : 7534C
Pantone TCX : 12-0404TCX



Navy Blue

RVB : 41,45,57
Pantone C : 433C
Pantone TCX : 19-4010TCX

Logistica



1



50

Sizes	Width (cm)	Height (cm)	Length (cm)	Net weight (kg)	Gross weight (kg)	Pieces/Box	Pieces/Bundle
One Size	44.00000	45.00000	42.00000	9.50000	10.00000	50	1