

KI0236

## Sac shopping à rayures en juco

- Conscious collection : matières naturelles et respect de l'environnement.
- Forme carrée et rayures pour un look tendance.
- Poche intérieure zippée, pour ranger les affaires importantes.

Sac shopping en jute et coton (juco) de forme carrée avec rayures en tissé-teint. Poche intérieure zippée. Poignées de 55 cm dans le même tissu.



Tableau équivalence des tailles par pays en dernière page.

### Certifications

### Informations Complémentaires

#### Logistique



1



40



IN - Inde

#### Pays d'origine

#### Code douanier



42029298



Iris  
Blue /  
Natural



Magenta /  
Natural



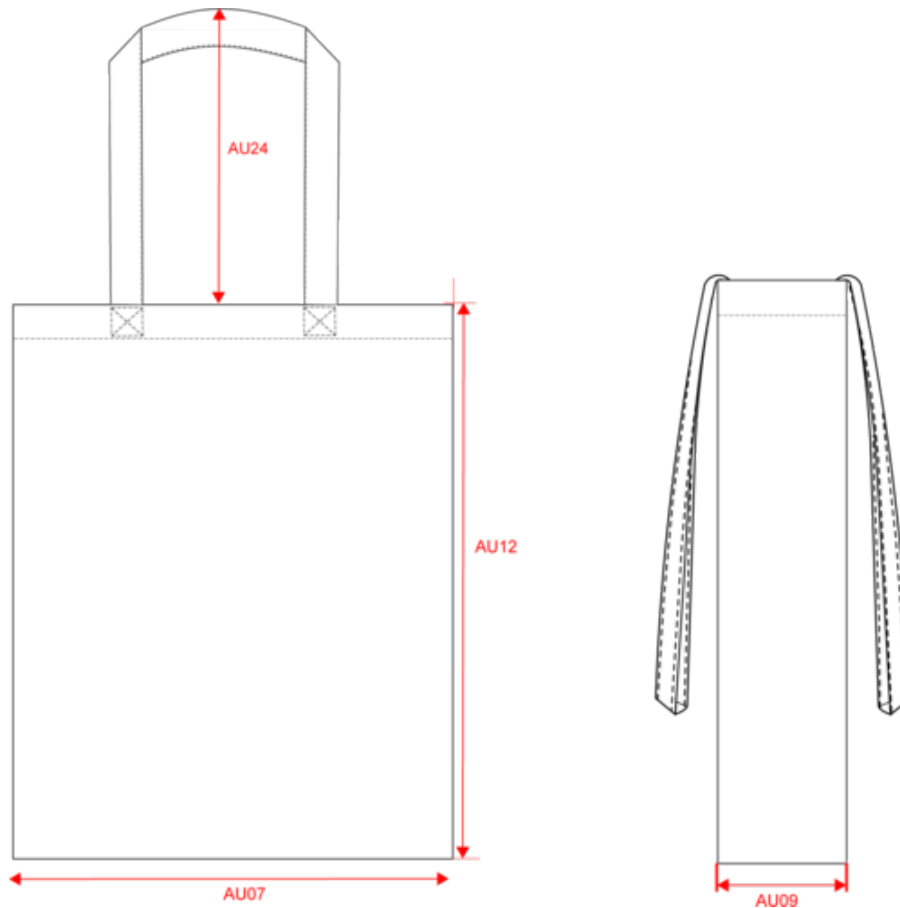
Steel  
Grey /  
Natural



KI0236

## Sac shopping à rayures en juco

### Dimensions (cm)



Mesures en cm	One Size
AU07 - Largeur totale	45.00
AU09 - Profondeur du bas	15.00
AU12 - Hauteur totale	45.00
AU24 - Hauteur poignée	28.00



KI0236

## Sac shopping à rayures en juco

### Informations Couleurs



**Iris Blue**

RVB : 68,82,100  
Pantone C : 7545C  
Pantone TCX : 18-4028TCX

**Natural**

RVB : 229,227,215  
Pantone C : 7534C  
Pantone TCX : 12-0404TCX



**Magenta**

RVB : 195,52,110  
Pantone C : 7635C  
Pantone TCX : 18-2140TCX

**Natural**

RVB : 229,227,215  
Pantone C : 7534C  
Pantone TCX : 12-0404TCX



**Steel Grey**

RVB : 88,87,87  
Pantone C : 7534C / 446C  
Pantone TCX : 12-0404TCX / 19-3900TCX

**Natural**

RVB : 229,227,215  
Pantone C : 7534C  
Pantone TCX : 12-0404TCX

Logistique



1



40

Sizes	Width (cm)	Height (cm)	Length (cm)	Net weight (kg)	Gross weight (kg)	Pieces/Box	Pieces/Bundle
One Size	48.00	40.00	48.00	12.4	14.2	40	1