

KI0233

Sac fourre-tout de voyage

- Idéal pour voyager, design sobre et élégant avec de belles finitions contrastées.
- Bandoulière amovible très pratique.
- Base avec pieds de stabilité.

Sac fourre-tout de voyage en polyester 900D avec finition contrastée le long de la fermeture zippée. Doublure en polyester 210D. Poignées et bandoulière contrastées renforcées par sangle. Bandoulière amovible. Base avec pieds de stabilité.



Tableau équivalence des tailles par pays en dernière page.

Certifications

Informations Complémentaires

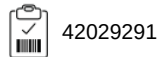
Logistique



Pays d'origine

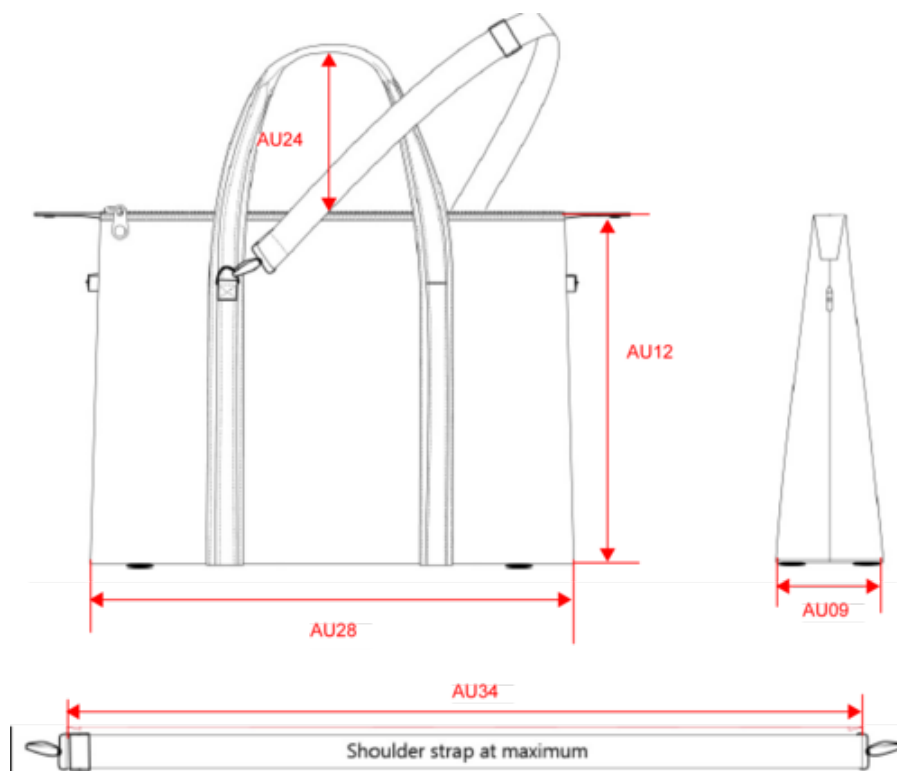


Code douanier



Black

Dimensions (cm)



Mesures en cm	One Size
AU09 - Profondeur du bas	20.00
AU12 - Hauteur totale	38.00
AU24 - Hauteur poignée	15.00
AU28 - Largeur bas	50.00
AU34 - Longueur totale bretelle	123.00



KI0233

Sac fourre-tout de voyage

Informations Couleurs

 **Black**

RVB : 35,35,37
Pantone C : Black
Pantone TCX : 19-4004TCX

Logistique  1  15

Sizes	Width (cm)	Height (cm)	Length (cm)	Net weight (kg)	Gross weight (kg)	Pieces/Box	Pieces/Bundle
One Size	41.00	29.00	66.00	12	13	15	0