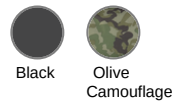
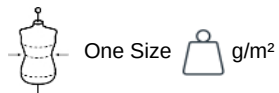


KI0162

Mochila Táctica M.O.L.L.E.

- Alta resistencia y durabilidad gracias a su revestimiento especial de polivinilo.
- Este modelo, inspirado en los morrales tácticos militares, está equipado con numerosos organizadores y accesorios, y es perfecto para las actividades al aire libre.
- Sistema de fijación fácil M.O.L.L.E para accesorios.

100 % poliéster. Mochila M.O.L.L.E. de poliéster 600D con revestimiento polivinilo para mayor resistencia y durabilidad. Ideal para las actividades al aire libre, la mochila tiene bolsillos para las bolsas de hidratación, puertos para los tubos de hidratación, un útil compartimento grande delantero, parches con anillas, anclajes M.O.L.L.E., correas de compresión, asas de diseño ergonómico para los hombros acolchadas y ajustables. Estampado camuflaje. Peso medio en la talla L : 1295g.



Certificaciones

Informacion adicional

Logistica



Pais de origen



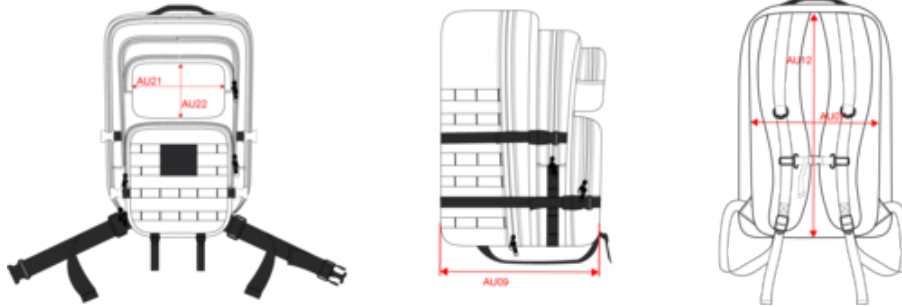
CN - China

Codigo de aduanas



42029291

Dimensiones



Measurements in cm	One Size
AU07 - Total width	30.50
AU09 - Depth of bottom part	33.50
AU12 - Total height	48.00
AU21 - Front pocket width	20.00
AU22 - Front pocket height	13.50



KI0162

Mochila Táctica M.O.L.L.E.

Informacion colores



Black

RVB : 35,35,37
Pantone C : Black
Pantone TCX : 19-4004TCX



Olive Camouflage

RVB :
Pantone C : -
Pantone TCX : -

Logistica



1



10

Sizes	Width (cm)	Height (cm)	Length (cm)	Net weight (kg)	Gross weight (kg)	Pieces/Box	Pieces/Bundle
One Size	65.00	43.00	52.00	0.00000	0.00000	10	0