

KARIBAN

K7020

Jupe molleton écoresponsable femme

- 85% coton biologique et 15% polyester recyclé.
- Confection molleton gratté 3 fils traitement LSF offrant une excellente surface impression, une grande résistance et de la stabilité au lavage.
- Taille élastiquée avec cordon de serrage pour un confort optimal.

85% coton biologique / 15% polyester recyclé. Coton peigné. Molleton gratté. 3 fils LSF (Low Shrinkage Fleece). Lavage aux enzymes. 2 poches italiennes côtés. Taille élastiquée avec cordon de serrage plat en coton biologique et embout de cordon en métal recyclé. Finition bas de vêtement ourlet avec simple surpiqûre. Pas d'étiquette de marque au col, uniquement une puce de taille pour faciliter la personnalisation.

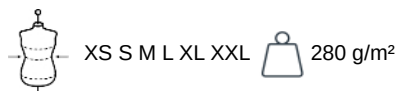


Tableau équivalence des tailles par pays en dernière page.

Certifications

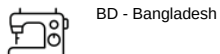


Informations Complémentaires

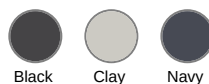
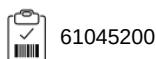
Logistique



Pays d'origine



Code douanier

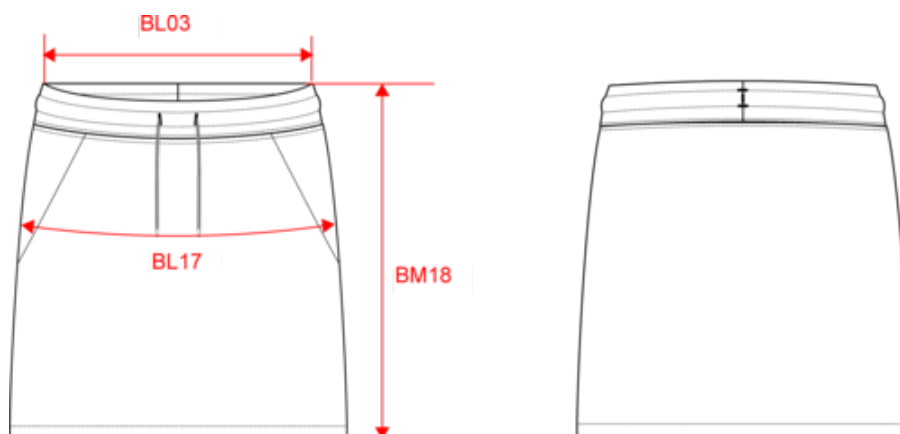


KARIBAN

K7020

Jupe molleton écoresponsable femme

Dimensions (cm)



Mesures en cm	XS	S	M	L	XL	XXL
BL03 - 1/2 largeur taille élastiquée à plat (ceinture devant sur dos)	30.00	33.00	36.00	39.00	42.00	45.00
BL17 - 1/2 largeur bassin (mesuré parallèle à la ceinture)	41.00	44.00	47.00	50.00	53.00	56.00
BM18 - Longueur côté (ceinture comprise)	45.00	45.00	45.00	46.00	46.00	46.00

KARIBAN

K7020

Jupe molleton écoresponsable femme

Informations Couleurs



Black

RVB : 35,35,37
Pantone C : Black
Pantone TCX : 19-4004TCX



Clay

RVB : 188,180,174
Pantone C : 7535C
Pantone TCX : 15-4502TCX



Navy

RVB : 41,46,56
Pantone C : 433C
Pantone TCX : 19-4012TCX

Logistique



1



20

Sizes	Width (cm)	Height (cm)	Length (cm)	Net weight (kg)	Gross weight (kg)	Pieces/Box	Pieces/Bundle
XS	40.00	20.00	60.00	3.5	4.5	20	1
S	40.00	20.00	60.00	4	5	20	1
M	40.00	20.00	60.00	4.3	5.3	20	1
L	40.00	25.00	60.00	4.6	5.8	20	1
XL	40.00	25.00	60.00	5	6.2	20	1
XXL	40.00	25.00	60.00	5.6	6.8	20	1