

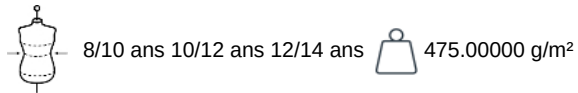
KARIBAN

K696

Parka niños

- Tejido adaptable y resistente con memoria térmica.
- Forro acolchado que proporciona un mantenimiento del calor y un confort óptimos.
- Grueso, funcional y cómodo.

Exterior: 100% poliéster Oxford. Interior: acolchado 100% poliéster. Cierre con cremallera y solapa con corchetes y velcro. 2 bolsillos con cremallera exteriores. 2 bolsillos interiores, uno de ellos para el teléfono móvil. Capucha oculta en el cuello. Cremallera interior para facilitar la personalización. Peso medio en la talla 8/10 : 586g.



Certificaciones



Informacion adicional

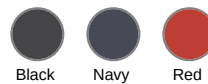
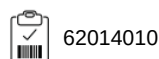
Logistica



Pais de origen



Codigo de aduanas



También existe en version



K6108

K677

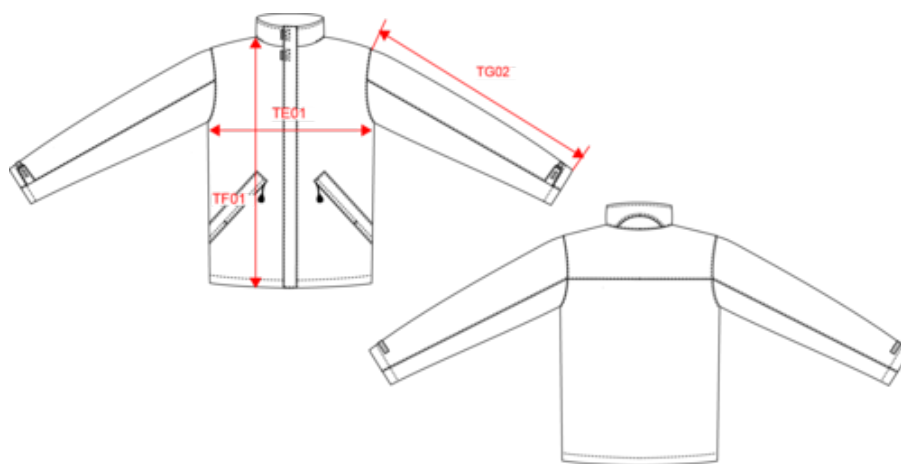


KARIBAN

K696

Parka niños

Dimensiones



Measurements in cm	8/10 ans	10/12 ans	12/14 ans	
TE01 - 1/2 chest width at 1.5cm below armhole	44.80	48.00	51.00	54.00
TF01 - Total height from HSP	61.60	70.80	73.15	77.50
TG02 - Long sleeve length	43.00	51.00	55.00	57.50

KARIBAN

K696

Parka niños

Informacion colores



Black

RVB : 35,35,37
Pantone C : Black
Pantone TCX : 19-4004TCX



Navy

RVB : 41,46,56
Pantone C : 433C
Pantone TCX : 19-4012TCX



Red

RVB : 195,32,54
Pantone C : 200C
Pantone TCX : 19-1664TCX

Logistica



1



10

Sizes	Width (cm)	Height (cm)	Length (cm)	Net weight (kg)	Gross weight (kg)	Pieces/Box	Pieces/Bundle
8/10 ans	39	34	55		0	10	0
10/12 ans	36.00000	34.00000	48.00000	8.00000	9.00000	10	1
12/14 ans	38.00000	34.00000	50.00000	9.00000	10.00000	10	1