

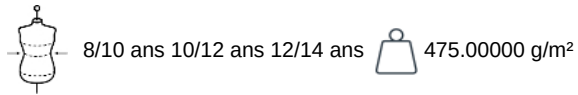
KARIBAN

K696

Kinder Parka

- Weiches, widerstandsfähiges Material mit Wärmespeicherung.
- Steppfutter für Wärmespeicherung und optimalen Komfort.
- Dick, funktionell und bequem.

Außenmaterial: 100% Oxford-Polyamid. Futter: 100% Polyamid-Wattierung. Innenkragen aus 100% Polyester-Fleece-Futter. 2 Außentaschen mit Reißverschluss und Klappe. 2 Innentaschen und Handytasche. Steppfutter. Kapuze im Kragen. Reißverschlussabdeckung mit Druckknöpfen. Ärmelverstellung mittels Klettverschlüssen. Veredelungszugang im Rücken. Durchschnittliches Gewicht Größe 8/10 : 586g.



Zertifikate



Zusätzliche Informationen

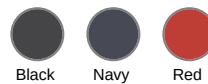
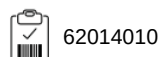
Logistik



Herkunftsland



Zolltarifnummer



Auch erhältlich als

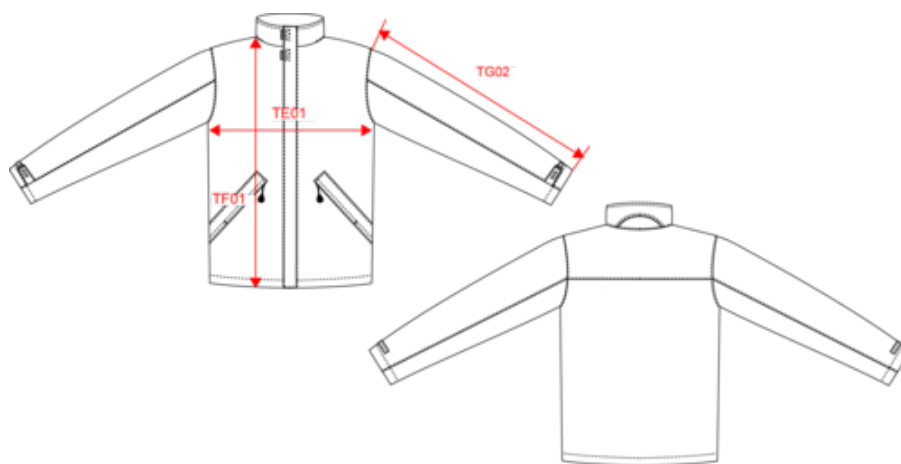


KARIBAN

K696

Kinder Parka

Maße



Measurements in cm	8/10 ans	10/12 ans	12/14 ans		
TE01 - 1/2 chest width at 1.5cm below armhole	41.60	44.80	48.00	51.00	54.00
TF01 - Total height from HSP	61.60	66.20	70.80	73.15	77.50
TG02 - Long sleeve length	43.00	47.00	51.00	55.00	57.50

KARIBAN

K696

Kinder Parka

Farbinformationen



Black

RVB : 35,35,37
Pantone C : 433C / Black
Pantone TCX : 19-4012TCX / 19-4004TCX



Navy

RVB : 41,46,56
Pantone C : 433C / Black
Pantone TCX : 19-4012TCX / 19-4004TCX



Red

RVB : 195,32,54
Pantone C : 200C
Pantone TCX : 19-1664TCX

Logistik



1



10

Sizes	Width (cm)	Height (cm)	Length (cm)	Net weight (kg)	Gross weight (kg)	Pieces/Box	Pieces/Bundle
8/10 ans	36.00000	34.00000	48.00000	8.00000	9.00000	10	1
10/12 ans	38.00000	34.00000	50.00000	9.00000	10.00000	10	1
12/14 ans	40.00000	34.00000	52.00000	9.90000	10.90000	10	1