

KARIBAN

K6127

Damen-Steppjacke

- Angesagte Steppjacke mit elegantem City-Look.
- Kord-Finish.
- Weiches, angenehm zu tragendes Material.

Außenmaterial: 100 % Polyester-Pongé. Innenmaterial: 100 % Polyester-Taft. Verdeckter Reißverschluss unter einer Druckknopfleiste. 2 doppelte Klappentaschen mit Druckknopf an der Vorderseite. 1 Innentasche. Passe mit Druckknöpfen auf der Schulter. Rippensamt-Details an Ärmelbündchen, Saum, Ellenbogen, Krageninnenseite und Unterseite der Taschenklappe. 2 Schlitztaschen mit Druckknöpfen am unteren Rücken. Druckknöpfe am Handgelenk.



XS S M L XL XXL  290 g/m²



Zertifikate



Zusätzliche Informationen

Logistik



Herkunftsland



CN - China, Volksrepublik

Zolltarifnummer



62014010



Auch erhältlich als



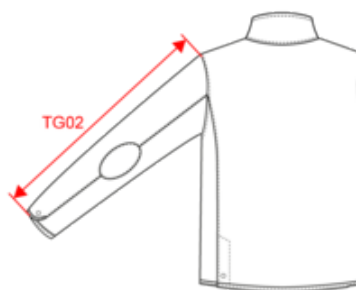
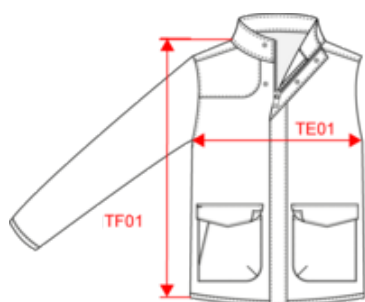
K6126

KARIBAN

K6127

Damen-Steppjacke

Maße



Measurements in cm	XS	S	M	L	XL	XXL
TE01 - 1/2 chest width at 1.5cm below armhole	45.00	48.00	51.00	54.00	57.00	60.00
TF01 - Total height from HSP	62.00	64.00	66.00	68.00	70.00	72.00
TG02 - Long sleeve length	60.00	61.00	62.00	63.00	64.00	65.00

KARIBAN

K6127

Damen-Steppjacke

Farbinformationen



Black

RVB : 35,35,37
Pantone C : 433C / Black
Pantone TCX : 19-4012TCX /
19-4004TCX



Mossy Green

RVB : 74,69,57
Pantone C : 7771C
Pantone TCX :
19-0414

Black

RVB : 35,35,37
Pantone C : 433C / Black
Pantone TCX : 19-4012TCX /
19-4004TCX



Navy

RVB : 41,46,56
Pantone C : 433C / Black
Pantone TCX : 19-4012TCX /
19-4004TCX

Black

RVB : 35,35,37
Pantone C : 433C / Black
Pantone TCX : 19-4012TCX /
19-4004TCX

Logistik



1



10

Sizes	Width (cm)	Height (cm)	Length (cm)	Net weight (kg)	Gross weight (kg)	Pieces/Box	Pieces/Bundle
XS	40.00000	36.00000	60.00000	5.10000	6.60000	10	1
S	40.00000	36.00000	60.00000	5.40000	6.90000	10	1
M	40.00000	36.00000	60.00000	5.80000	7.30000	10	1
L	40.00000	36.00000	60.00000	6.10000	7.60000	10	1
XL	40.00000	36.00000	60.00000	6.40000	7.90000	10	1
XXL	40.00000	36.00000	60.00000	6.70000	8.20000	10	1