

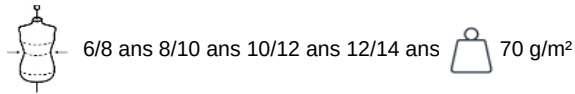
KARIBAN

K6102

Cortavientos sin forro niño

- Material adaptable y ultraligero.
- Protege del viento.
- Práctico y replegable gracias al sistema K-WAY®.

100% poliéster. Cierre con cremallera. Capucha integrada en cuello con cierre de velcro. 2 bolsillos delanteros con cremallera. Puños elásticos. Se pliega en su propio bolsillo basado en el sistema K-Way®. Peso medio en la talla 8/10 : 140g.



Certificaciones

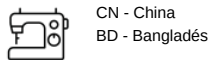


Informacion adicional

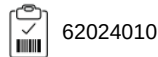
Logistica



Pais de origen



Codigo de aduanas



También existe en version



K616

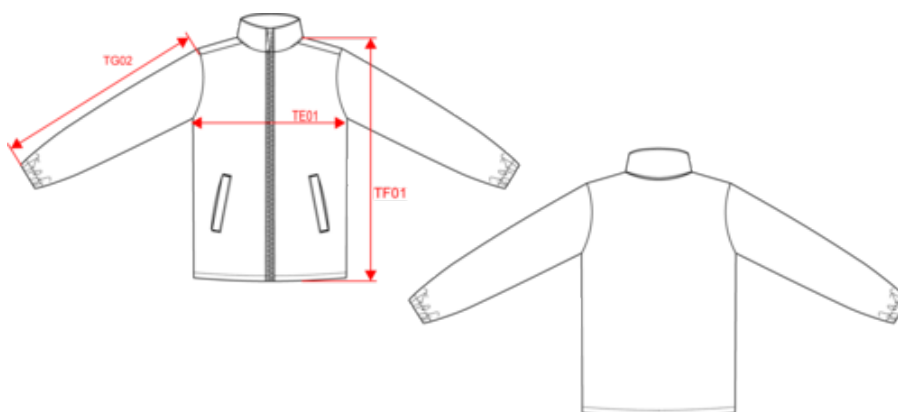


KARIBAN

K6102

Cortavientos sin forro niño

Dimensiones



Measurements in cm	6/8 ans	8/10 ans	10/12 ans	12/14 ans
TE01 - 1/2 chest width at 1.5cm below armhole	43.75	46.78	49.75	52.75
TF01 - Total height from HSP	54.70	59.75	64.90	70.00
TG02 - Long sleeve length	44.60	49.00	53.00	58.20

KARIBAN

K6102

Cortavientos sin forro niño

Informacion colores



Black

RVB : 35,35,37
Pantone C : Black
Pantone TCX : 19-4004TCX



Navy

RVB : 41,46,56
Pantone C : 433C
Pantone TCX : 19-4012TCX



Red

RVB : 195,32,54
Pantone C : 200C
Pantone TCX : 19-1664TCX



White

RVB : 236,236,252
Pantone C : White
Pantone TCX : 11-0601TCX

Logistic:



10



50

Sizes	Width (cm)	Height (cm)	Length (cm)	Net weight (kg)	Gross weight (kg)	Pieces/Box	Pieces/Bundle
6/8 ans	37.00000	22.00000	48.00000	7.50000	8.50000	50	10
8/10 ans	37.00000	22.00000	48.00000	7.50000	8.50000	50	10
10/12 ans	37.00000	22.00000	48.00000	7.50000	8.50000	50	10
12/14 ans	37.00000	22.00000	48.00000	7.50000	8.50000	50	10