

KARIBAN

K426

Bodywarmer softshell écoresponsable 2 couches unisexe

- Matériaux écologiques Topgreen® fabriqués à partir de bouteilles recyclées.
- Couche extérieure déperlante, couche intérieure micropolaire.
- Softshell 2 couches pour un maintien de la chaleur.

100% polyester recyclé post-consumer. Tissu en polyester Topgreen® contrecollé 2 couches. Extérieur 100% polyester déperlant. Intérieur : 100% polyester micropolaire. Coupe droite. 2 poches extérieures zippées avec tire-zips. Sacs de poches servant de poches intérieures. Lien d'accrochage intérieur col. Fermetures zippées avec tire-zips. Double piqûres bas de vêtement.

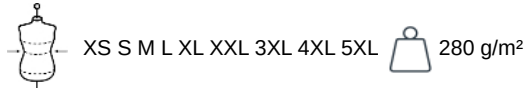


Tableau équivalence des tailles par pays en dernière page.

Certifications



Informations Complémentaires

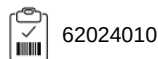
Logistique



Pays d'origine



Code douanier

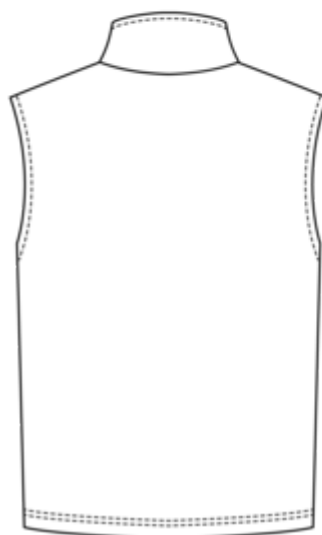
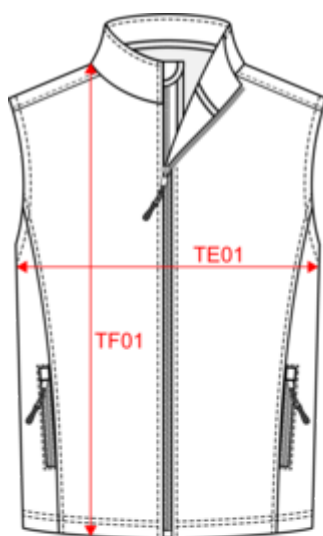


KARIBAN

K426

Bodywarmer softshell écoresponsable 2 couches unisexe

Dimensions (cm)



Mesures en cm	XS	S	M	L	XL	XXL	3XL	4XL	5XL
TE01 - 1/2 largeur poitrine à 1.5cm de l'emmanchure	49.00	52.00	55.00	58.00	61.00	64.00	67.00	70.00	73.00
TF01 - Hauteur totale de l'HSP	70.00	72.00	74.00	76.00	78.00	80.00	82.00	84.00	86.00

KARIBAN

K426

Bodywarmer softshell écoresponsable 2 couches unisexe

Informations Couleurs

Black

RVB : 35,35,37
Pantone C : Black
Pantone TCX : 19-4004TCX

Navy

RVB : 41,46,56
Pantone C : 433C
Pantone TCX : 19-4012TCX

Logistique



1



15

Sizes	Width (cm)	Height (cm)	Length (cm)	Net weight (kg)	Gross weight (kg)	Pieces/Box	Pieces/Bundle
XS	40.00	20.00	60.00	5.60000	6.60000	15	1
S	40.00	20.00	60.00	5.90000	6.90000	15	1
M	40.00	20.00	60.00	6.25000	7.25000	15	1
L	40.00	20.00	60.00	6.35000	7.45000	15	1
XL	40.00	20.00	60.00	6.80000	7.80000	15	1
XXL	40.00	22.00	60.00	7.25000	8.30000	15	1
3XL	40.00	22.00	60.00	7.70000	8.75000	15	1
4XL	40.00	26.00	60.00	7.90000	9.15000	15	1
5XL	40.00	26.00	60.00	8.20000	9.45000	15	1